



**PANEMOR**

BAKERY MACHINERY



Firmamız, ihtiyaç ve beklentilerinize uygun olarak farklı ölçü ve ebatlarda Borulu Fırın, Döner Arabalı Ekmek Fırını, Katlı Fırın, Mini Katlı Fırın, Döner Konveksiyonlu Fırın ve Sabit Konveksiyonlu Fırın üretimi yapmaktadır.

Ayrıca yine beklentilerinize uygun olarak farklı özelliklere ve gramajlara uygun, Kestart, Spiral Mikser, Planet Mikser, Baston (fitil) Makinesi, Uzun Şekil Verme Makinesi, Ara Dinlendirme Makinesi, Konik Çevirme Makinesi ve istenilen ölçülere uygun olarak Mayalandırma Kabini imalatı yapmaktadır.

Firmamız, ayrıca ücretsiz olarak keşif ve projelendirme hizmeti sağlamaktadır. Uzman ekiplerimiz, işletmenizin ihtiyaçlarına, konumuna, alanına uygun bir şekilde hamur işleme ve pişirme hattı organizasyonu yaparak, en doğru ve en ekonomik tercihleri yapmanızı sağlar.

“PANEMOR ürettiği ürünleri ile emeğinize teknoloji katarak daha kaliteli, daha ekonomik ve daha hijyenik ürünler üretmenizi sağlar.”

*“Panemor farkıyla emeğinizi, teknoloji ile zenginleştirin.”*

Our company manufactures Steam Tube Ovens, Rotary Ovens, Deck Ovens, Electrical Mini Deck Ovens, Rotary Convection Ovens and Fixed Convection Ovens in different sizes in accordance with your needs.

We also manufacture Volumetric Dividers, Spiral Mixers, Planetary Mixers, Long Moulders, Intermediate Proovers, Conical Rounders and fermenting cabinets according to the desired measurements, suitable for different specifications and weights according to your expectations.

Our company also provides site exploration and projecting service free of charge. Our expert teams provide you with the most accurate and most economical choices by organizing the dough processing and baking line in accordance with your needs, position and area.

**PANEMOR**  
BAKERY MACHINERY

## FIRIN GRUBU OVEN GROUP

### **ÇOK KATLI OTOMATİK YÜKLEMELİ FIRIN**

STEAM TUBE OVEN with AUTOMATIC LOADING UNIT **VENTUS**

**TAVA DİZME HATTI** AUTOMATED DOUGH PROCESSING LINE and TRAY LOADING SYSTEM **HATT**

**BORULU FIRIN** STEAM TUBE DECK OVEN **TORU**

**MODERN KARA FIRIN** TRADITIONAL STONE OVEN **ANTE**

**DÖNER ARABALI FIRIN** ROTOTHERM OVEN **ROTARIO**

**MİNİ DÖNER FIRIN** MINI ROTARY OVEN **NORA**

**DÖNER KONVEKSİYONLU FIRIN** MINI ROTOTHERM OVEN **CURVA**

**ELEKTRİKLİ KATLI FIRIN** ELECTRICAL MULTI DECK OVEN **YARUS**

**KOMPAK FIRIN** COMPACT OVEN **COMPACT**

**MİNİ BORULU KATLI FIRIN** MINI STEAM TUBE OVEN **AGILIS**





# ÇOK KATLI OTOMATİK YÜKLEMELİ FIRIN

## STEAM TUBE OVEN with AUTOMATIC LOADING UNIT

PANEMOR çok katlı otomatik yüklemeli fırın, müşterilerimizin yüksek üretim kapasitesi, el değmeden yapılan üretim metodu ve ilerleyen zamanlar için genişletilebilir makine parkı talepleri doğrultusunda, en son teknolojik yenilikler dikkate alınarak üretilmiştir. Boru tip ısıtma sistemi şeklinde iki farklı modeli mevcuttur. Siklotermik tip sistemlerde, ayarlanabilir hava akış valfleri ve bilgisayar kontrollü pişirme sistemi sayesinde, her katın hava akışı kontrol edilebilir. Böylelikle üst veya alt kat fark etmeksizin tüm yüzeyde eşit pişirme dengesi sağlanır.

Panemor's Multi Deck Steam Tube Ovens are produced according to our customer's demands to achieve a high amount of production capacity, expandable baking system and untouched production requirement by considering the latest technology. The Multi-deck oven with fixed decks and steam tubes equipped with an important thermal mass that makes it unique due to its gradual cooking system. It can be fuelled with gas or diesel.

VENTUS 3



Borulu tip sistemlerde, katları çepçevre saran borular ile pişirme yüzeyinin tamamı eşit şekilde ısıtılabilir. Fırın zemini üzerine yerleştirilen borular, tabandaki ısı kanallarından geçen sıcak havadan eşit şekilde enerji transfer ederek, bu ısıyı üst katlara aktarırlar ve fırının tüm yüzeylerinde eşit pişirme dengesi sağlanır.

Çok katlı fırınımız; otomatik yükleme ve boşaltmalı robotu, çok fonksiyonlu pişirme ve ayar kombinasyonları, hamur işleme

bölümü ile ilgili sunduğumuz farklı makine seçenekleri sayesinde, müşterilerimizin ürün çeşitleri ne kadar farklı olursa olsun, tüm ihtiyaçlarına kolaylıkla cevap verebilecek yeterliliktedir.

İleri düzeydeki yalıtım sistemi sayesinde, üretilen ısı, uzun süre fırın içerisinde muhafaza edilebilmektedir. Ayrıca bu ısı yalıtım teknolojisi, peşi sıra pişirmelerde, fırının çabuk ısı toplamasına ve her seferinde aynı kalitede ürün elde edilmesini sağlamaktadır.

The fume ducts made in refractory bricks are fully covered by cement and the tube bundle is equipped with double cross beams for each deck, ensuring high thermal mass of the oven. Also, the sides and top of the ovens are covered with concrete and finished with insulation.

Heat losses are significantly reduced thanks to the motorized shutter installed on the fume chimney. At the end of the main baking's it's possible to bake

further products with the burner fully switched off for a long period of time, resulting in zero energy costs. These products can be the ones not needing high temperatures like pastries or biscuits.

The safety thermostat installed on the oven guarantees that the oven complies with all CE safety standards and regulations.



## Otomatik Yükleme Ünitesi Automatic Loading Unit

Robotun yatay ekseninde düzgün hareketi için, işletme zeminine monte edilen güçlendirilmiş çelik raylar döşenmektedir. Bu rayların hemen üzerindeki iki adet motor ise yükleme rampasının sağ/sol hareketini rahatlıkla yapmasını sağlar. İsteğe bağlı olarak robota ilave edilebilen süpürge sistemi sayesinde, pişirme taşları üzeri temizlenir. Böylelikle hem hijyen sağlanmış olup hem de temizlik işlemi için tüm sistemin faaliyetini durdurmaya gerek kalmaz. Ürünlerin de her seferde aynı şartlarda pişirilmesini sağlanmış olur.

It's easy to reach a high production capacity thanks to the PANEMOR Loading / Unloading robot with hygienic environment. Loading unit which is designed by latest technology can be managed by a touchscreen panel and baking situation can be followed via the same panel.



**Pişirme alanı: 13.5 m<sup>2</sup>**  
(6480 adet, somun 0.3 kg) / 12 saat  
⊕ Otomatik yükleme ve boşaltma sistemi ile entegrasyon

**Baking area: 13.5 m<sup>2</sup>** (6480 pcs, long loaf 0.3 kg) / 12 hour  
⊕ Integration with automatic loading and unloading system



**Pişirme alanı: 18 m<sup>2</sup>**  
(8640 adet, somun 0.3 kg) / 12 saat  
⊕ Otomatik yükleme ve boşaltma sistemi ile entegrasyon

**Baking area: 18 m<sup>2</sup>** (8640 pcs, long loaf 0.3 kg) / 12 hour  
⊕ Integration with automatic loading and unloading system



**Pişirme alanı: 21 m<sup>2</sup>**  
(10800 adet, somun 0.3 kg) / 12 saat  
⊕ Otomatik yükleme ve boşaltma sistemi ile entegrasyon

**Baking area: 21 m<sup>2</sup>** (10800 pcs, long loaf 0.3 kg) / 12 hour  
⊕ Integration with automatic loading and unloading system



**Pişirme alanı: 25 m<sup>2</sup>**  
(12960 adet, somun 0.3 kg) / 12 saat  
⊕ Otomatik yükleme ve boşaltma sistemi ile entegrasyon

**Baking area: 25 m<sup>2</sup>** (12960 pcs, long loaf 0.3 kg) / 12 hour  
⊕ Integration with automatic loading and unloading system



## KOLAY VE PROFESYONEL KULLANIM EASY PRO SYSTEM

Firma bünyemizdeki ekibimiz tarafından geliştirilen ürün kontrol yazılımı sayesinde, tüm talep ve arızalar için sisteme anında müdahale etmek mümkündür. Android ve IOS işletim sistemlerine sahip akıllı telefon ve tablet bilgisayarlarınızdan, her nerede olursanız olun işletmenizin durumunu takip edebilirsiniz. İnternet erişimi sayesinde uzaktan sisteme bağlantı kurmak mümkündür. Böylelikle teknik servisimiz: bakım, işletme kolaylıkları, servis zamanı ve arıza öncesi ön uyarı konularında her zaman müşterilerimize destek olabilmektedir. Farklı marka fırın için entegrasyon yapılabilir. Böylelikle mevcut işletmenizin içinde, otomatik yükleme sistemine sahip olabilirsiniz.

The multifunctional touchscreen panel that has 250 different baking recipes storing capability can control ovens and loading platform at the same time.

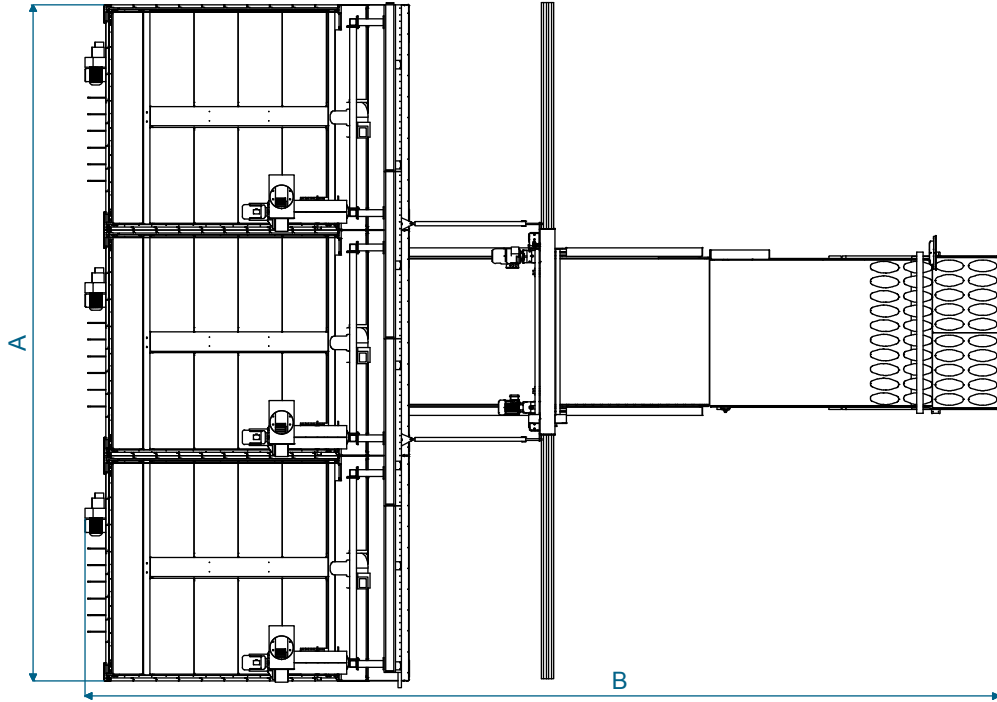
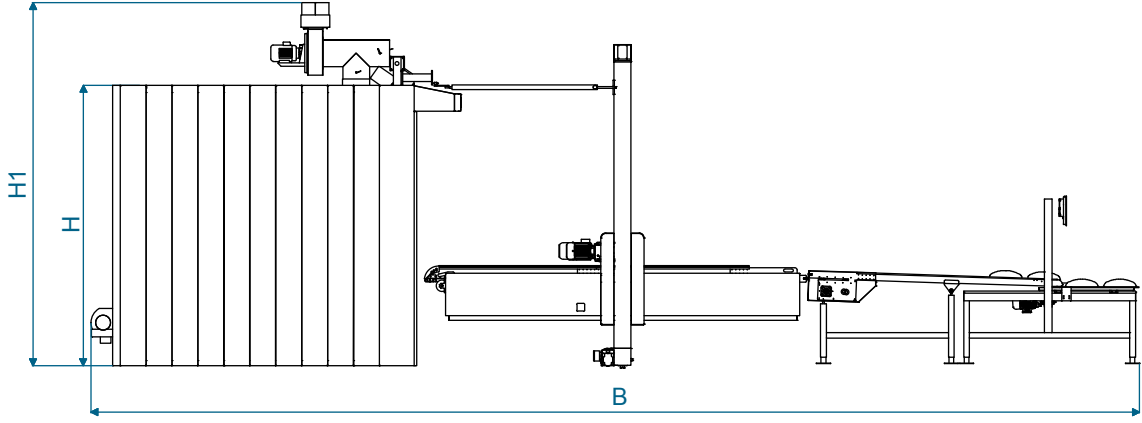
It's easy to interfere to the system in case of any demand or problem owing to product remote control system.

Furthermore you can observe the condition of your product via your IOS or Android system based mobile device.

Software is designed by Panemor Technical Team and this allows us to manage customer demands, adapt the system for special applications as well as for any technical after sales issue.







**Opsiyonlar:**

- ⊗ Gaz veya dizel yakıt brülörü
- ⊗ Çıkışta ekmek taşıma bandı
- ⊗ Giriş ve çıkışta su püskürtme sistemi
- ⊗ Girişte bıçak atma sistemi
- ⊗ Kat içi temizlik süpürge sistemi
- ⊗ 3-4-5-6 katlı üretim
- ⊗ Harici buhar ünitesi

**Options:**

- ⊗ Gas or diesel fuel burner
- ⊗ Bread conveyor band on exit
- ⊗ Water injection system at inlet and outlet
- ⊗ Cutting system
- ⊗ Deck cleaning system
- ⊗ 3-4-5-6 floor production
- ⊗ External steam unit

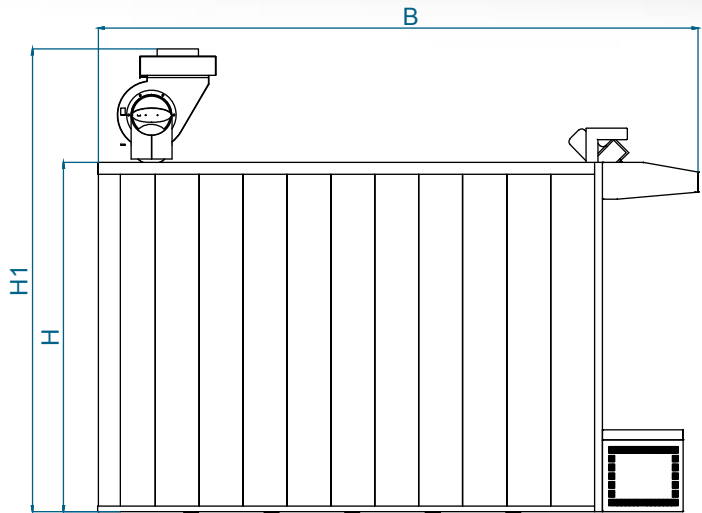
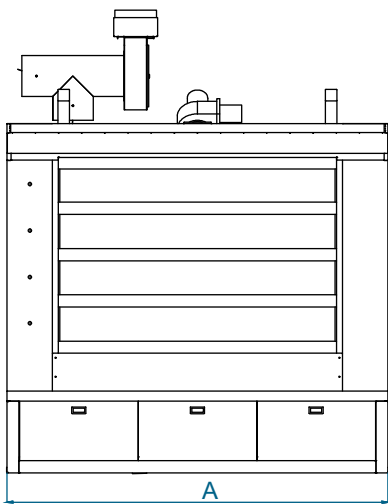
<b>TEKNİK ÖZELLİKLER</b> TECHNICAL SPECIFICATIONS	<b>Birim</b> Unit	<b>PTO 625 E1</b>	<b>PTO 625 E2</b>	<b>PTO 625 E3</b>
Pişirme Alanı / Baking Area	m <sup>2</sup>	25	50	75
Kat Sayısı / Number of Decks	N	6	12	18
Genişlik / Width	A mm	2600	5200	11500
Uzunluk / Length	B mm	11500	11500	11500
Yükseklik / Height	H mm	3000	3000	3000
	H1 mm	3800	3800	3800
Dahili Ölçüler / Inner Dimensions	a mm	2320	2320	2320
	b mm	1770	1770	1770
	c mm	200	200	200
Elektrik Gücü / Electrical Power	kW	4		
Maksimum Derece / Maximum Temperature	°C	300	300	300
Enerji Kaynakları / Energy Sources	Dizel-Doğal Gaz-Fuıl Oil-Pelet / Diesel-Natural Gas-Fuel Oil-Pellet			
Ağırlık / Weight	kg	20.000	35.000	50.000



# ÇOK KATLI OTOMATİK YÜKLEMELİ FIRIN

## STEAM TUBE OVEN with AUTOMATIC LOADING UNIT

VENTUS 1





Sıcaklık, boru içerisinde bulunan ve ısıtılan sıvının, katlar arasında dolaştırılmasıyla sağlanır. Her katın taban ve tavanı bu borular ile çevrili olduğundan, pişirme yüzeyinin her noktasında eşit ısı dağılımı sağlanır. Böylelikle eşit pişme dengesi garanti edilir.

Her kat için ayrı ayrı buhar jeneratörü vardır.

Components of small dimensions permitting access into any kind of room. Refractory steel firebox with adjustable sectors, high thermal efficiency floors. Consumptions up to 40% lower than a steam tube deck oven with masonry furnace (with same configuration and baking surface). Hood equipped with steam exhauster. Two lamps for each deck.

All maintenance operations can be carried out from the front or from the upper part of the oven.

<b>TEKNİK ÖZELLİKLER</b> TECHNICAL SPECIFICATIONS	<b>Birim</b> Unit	<b>PBTO 100</b>	<b>PBTO 135</b>	<b>PBTO 180</b>	<b>PBTO 250</b>
Pişirme Alanı / Baking Area	m <sup>2</sup>	10	13,5	18	25
Kat ve Kapak Sayısı / Number of Decks and Lids	N	4/2	3-2/3	4/1-2-3	6/1
Genişlik / Width	A mm	1990	2600	2600	2600
Uzunluk / Length	B mm	3662	4095	4095	4095
Yükseklik / Height	H mm	2240	2100	2385	3000
	H1 mm	2955	2905	3160	3772
Dahili Ölçüler / Inner Dimensions	a mm	1240	1860	1860	1860
	b mm	2000	2400	2400	2400
	c mm	200	200	200	200
Elektrik Gücü / Electrical Power	kW	1	4	4	4
Mazot & Gaz Isı Kapasitesi / Heat Cap. for Diesel & Gas	kcal/h	103.181	115.219	115.219	172.828
Maksimum Derece / Maximum Temperature	°C	300	300	300	300

- ⊗ Gaz basıncı: 300 mbar      ⊗ The gas pressure: 300 mbar.  
 ⊗ Standart tavalar için uygundur.      ⊗ Suitable for standard Europlates.



# TAVA DİZME HATTI

## AUTOMATED DOUGH PROCESSING LINE AND TRAY LOADING SYSTEM

Yeni geliştirdiğimiz otomatik yükleme ve boşaltma sistemi sayesinde, uzun şekil makinesinden çıkan hamurların; tekli, ikili veya üçlü olarak eşit aralıklarla, tava veya ahşap paşa üzerine dizilmesi sağlanır.

Sistem, tava arabasından otomatik olarak aldığı boş tavaların üzerine, hamuru serdikten sonra ,tekrar tava arabasına yükler. Tavalar tamamen doldurulduktan sonra, tava arabası çıkışa yönlendirilir ve başka bir boş araba dolum için yükleme istasyonuna otomatik olarak alınır.

İstenildiğinde, tava veya ahşap palet üzerine hamur serme işlemi yaptırılabilir (ikisi aynı anda mümkündür ve opsiyoneldir). Yine isteğe bağlı olarak tava üzerine kepek vb. maddelerin serilmesi için ilave ekipman takılabilir.

Tüm sistem, dokunmatik bir ekran üzerinden çalıştırılır ve durum gözlememesi yapılır.

Binanın yapısal şekline veya hamur işleme sisteminin iş akışına göre sağ veya sol çıkışlı olarak dizayn edilebilir. Sistem hiç bir şekilde tavalara veya ahşap paletlere zarar vermez.

Saatlik hamur kapasitesi 3.300 adettir.

HATT

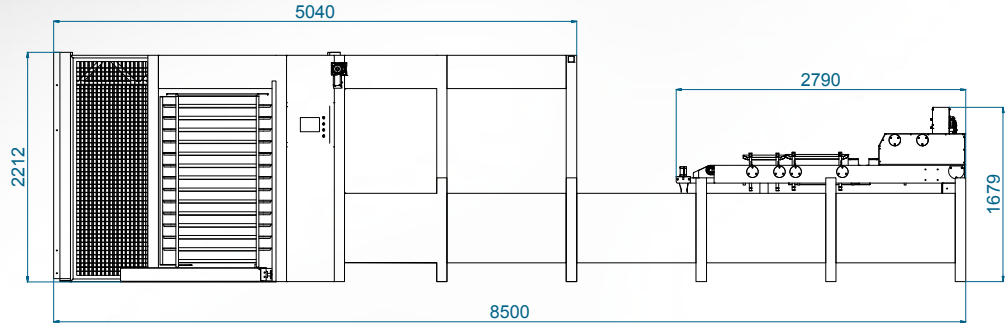
The shaped dough pieces coming from the long moulder are spread out on to wooden pallets or trays in a single, double or triple row as demanded. Simultaneously unloading and loading of full and empty pallets or trays on to the trolleys and full trolleys are pushed out of the system and the empty trolley is positioned in front of the loader. Possibility to use wooden pallets, trays or both at the same time (optional). Additional equipment such as sprinklers can be added to the system. The system is controlled by means of touchscreen panel. The machine can be designed depending on building plan or dough process direction. The system never deforms the trays or wooden pallets during the process. The capacity of the system 3300 pcs per hour.





## Opsiyonlar / Options:

- Tava üzerine tekli, ikili veya üçlü hamur dizme sistemi,
- Tava veya ahşap paşa üzerine dizme,
- Tava üzerine kepek dökme sistemi,
- Hava kompresörü.
- Single, double or triple dough sorting system on tray or wooden pallet,
- Stacking on tray or wooden pallet,
- Bran pouring system on tray,
- Air compressor.



### HATT Opsiyonları | HATT Options



**HATT 1**  
Tam Otomatik  
Full Automatic



**HATT 2**  
Opsiyonel Otomatik  
Optional Automatic



**HATT 3**  
Yarı Otomatik  
Semi Automatic

# BORULU FIRIN STEAM TUBE DECK OVEN

PTO serisi borulu katlı fırınların en önemli özelliği, ısıtma sisteminin geleneksel katlı fırınlara göre farklı olmasıdır.

Front and sensitive parts made of stainless steel. The tubes (35 mm diameter and 5,5 mm thickness) are individually tested at a pressure of 600 ATM (about 3 times the normal running pressure).

TORU



Sıcaklık, boru içerisinde bulunan ve ısıtılan sıvının, katlar arasında dolaştırılmasıyla sağlanır. Her katın taban ve tavanı bu borular ile çevrili olduğundan, pişirme yüzeyinin her noktasında eşit ısı dağılımı

sağlanır. Böylelikle eşit pişme dengesi garanti edilir.

Her kat için ayrı ayrı buhar jeneratörü vardır.

Components of small dimensions permitting access into any kind of room. Refractory steel firebox with adjustable sectors, high thermal efficiency floors. Consumptions up to 40% lower than a steam tube deck oven with masonry furnace (with same

configuration and baking surface). Hood equipped with steam exhauster. Two lamps for each deck.

All maintenance operations can be carried out from the front or from the upper part of the oven.





İsteğe bağlı olarak kumanda paneli, dokunmatik ekran veya manuel pano şeklinde üretilebilir.

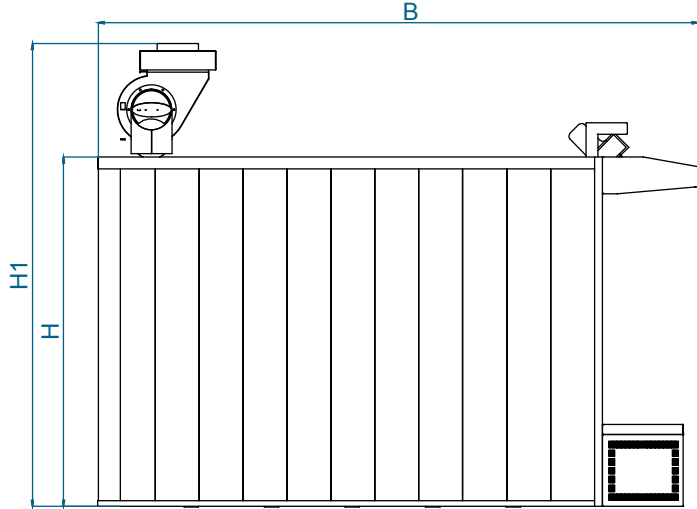
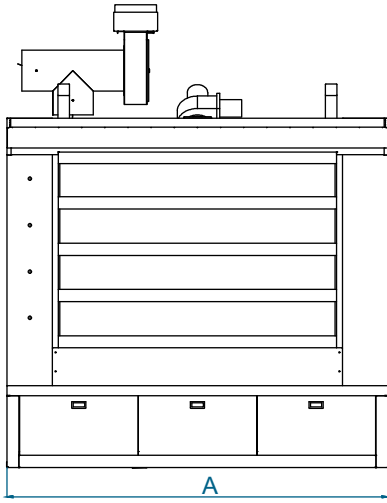
Yanma odası ve gaz kanalları ateşe dayanıklı tuğladan imal edilmiştir.

Kalın bir tabaka halinde bulunan fiber yünü sayesinde, üretilen ısı, uzun süre fırın gövdesinde muhafaza edilir. Ayrıca bu yalıtım sistemi sayesinde peşi sıra pişirmelerde, fırının çabuk ısı toplaması ve her seferinde aynı kalitede ve dengede ürün alınması sağlanır.

Very good heat insulation by rock wool panels. Auto balanced glass hatches, easy to disassemble, equipped with stainless steel handles for a manual opening and closing.

Burner support equipped with an anti-explosion device. Independent steam system for each deck with a regular and uniform steam distribution.

Gas or fuel-oil feeding.



<b>TEKNİK ÖZELLİKLER</b> TECHNICAL SPECIFICATIONS	<b>Birim</b> Unit	<b>PTO 48</b>	<b>PTO 65</b>	<b>PTO 80</b>	<b>PTO 110</b>	<b>PTO 160</b>
<b>Pişirme Alanı / Baking Area</b>	m <sup>2</sup>	4,8	6,5	8	11	16
<b>Kat ve Kapak Sayısı / Number of Decks and Lids</b>	N	4-1	4-1	4-2	4-3	4-3
<b>Genişlik / Width</b>	<b>A</b> mm	1460	1460	1750	1750	2355
<b>Uzunluk / Length</b>	<b>B</b> mm	2120	2484	2960	3480	3480
<b>Yükseklik / Height</b>	<b>H</b> mm	2000	2000	2115	2115	2150
	<b>H1</b> mm	2350	2350	2680	2680	2680
<b>Dahili Ölçüler / Inner Dimensions</b>	<b>a</b> mm	1020	1020	1240	1240	1840
	<b>b</b> mm	1290	1615	1615	2180	2180
	<b>c</b> mm	200	200	200	200	200
<b>Elektrik Gücü / Electrical Power</b>	kW	9	9	1	1	1
<b>Mazot &amp; Gaz Isı Kapasitesi / Heat Cap. for Diesel &amp; Gas</b>	kcal/h	34.000	38.000	42.500	48.000	78.000
<b>Maksimum Derece / Maximum Temperature</b>	°C	300	300	300	300	300
<b>Enerji Kaynakları / Energy Sources</b>	Dizel-Doğal Gaz-Fuıl Oil / Diesel-Natural Gas-Fuel Oil					
<b>Ağırlık / Weight</b>	kg	2200	2550	3000	4000	6600
	Diesel	3,9	4,33	5,5	4000	8,9
<b>Enerji Tüketimi / Energy Consumption</b>	Nat. Gas	3 m <sup>3</sup>	4 m <sup>3</sup>	4,2 m <sup>3</sup>	4,7 m <sup>3</sup>	7,65 m <sup>3</sup>

⊗ Gaz basıncı: 300 mbar      ⊗ The gas pressure: 300 mbar.  
⊗ Standart tavalara için uygundur.      ⊗ Suitable for standard Europlates.



# MODERN KARA FIRIN TRADITIONAL STONE OVEN

Müşterilerinizi sadece sıcak ve lezzetli ekmeğinizle değil, aynı zamanda şeffaf pişirme ortamınız ile de cezbedin.

Do not only attract your customers with your fresh baked bread but also offering them a glance of the entire baking process.



ANTE

**Geleneksel görünüm, modern üretim! Traditional facade, modern baking!**

Geleneksel kara fırın görüntüsüne sahip olan yeni fırınımız; borulu tip ısıtma sistemi ile yeni nesil pişirme metodu, yakıt sistemi sayesinde ise işletme içinde hijyenik bir ortam sağlamaktadır. Özellikle müşterilerin, ürünleri pişerken görmesini

Our new steam tube oven with a traditional stone decked oven image; tubular type heating combined with a modern baking method and a clean environment. It is especially designed for our

isteyen fırıncılarımız için, geleneksel fırın görüntüsü sağlayacak şekilde, hemen tezgah arkasında konumlandırmak amacıyla üretilmiştir.

customers who want their customers to see their products while they are cooking and at the same time provide a traditional oven image.

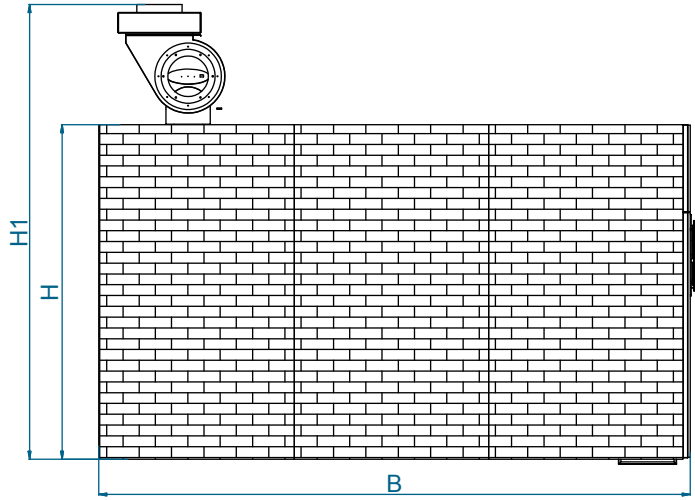
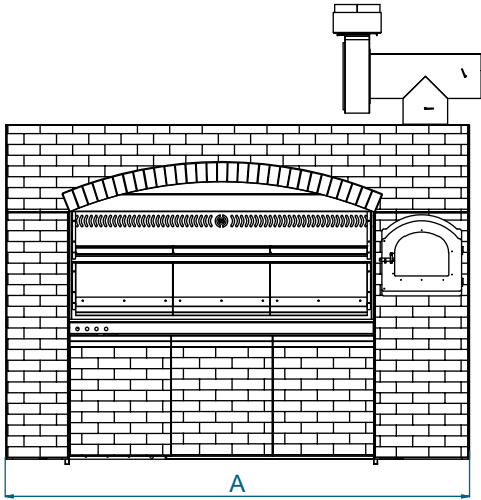






Özenle seçilmiş analog ısı göstere saati, buhar vanaları, tuğla görünümlü dış yapısı ve gerçek alev görüntüsü sağlayan özel bir cihaz sayesinde, tamamen klasik kara fırınlara benzemektedir. Yakıt tipi olarak gaz ve dizel kullanımına uygundur ve elektronik ısı kontrol sistemine sahiptir. Güçlü ısı izolasyon sistemi, ısının dışarı yayılmasını önler.

The carefully selected analogue temperature display clock, steam vans and brick-like exterior make the oven look like a traditional artisan oven. It is suitable for use with gas and diesel and has an electronic steam control system. The strong insulation that it possesses prevents the heat from spreading out. With its stylish design this is the best way to bake in front of the customers.



TEKNİK ÖZELLİKLER TECHNICAL SPECIFICATIONS	Birim Unit	PMT 80
Pişirme Alanı / Baking Area	m <sup>2</sup>	9
Kat Sayısı / Number of Decks	N	2
Genişlik / Width	A mm	2920
Uzunluk / Length	B mm	3715
Yükseklik / Height	H mm	2100
	H1 mm	2855
Dahili Ölçüler / Inner Dimensions	a mm	1860
	b mm	2400
	c mm	200-300
Elektrik Gücü / Electrical Power	kW	1
Mazot & Gaz Isı Kapasitesi / Heat Cap. for Diesel & Gas	kcal/h	47.000
Maksimum Derece / Maximum Temperature	°C	300
Enerji Kaynakları / Energy Sources		Dizel-Doğal Gaz-Füil Oil-Pelet Diesel-Natural Gas-Fuel Oil-Pellet
Ağırlık / Weight	kg	5.000



⊕ Gaz basıncı: 300 mbar    ⊕ The gas pressure: 300 mbar.  
⊕ Standart tavalara için uygundur.    ⊕ Suitable for standard Europlates.

# DÖNER FIRIN ROTOTHERM OVEN

Verimlilik, kaliteli ürün, homojen pişirme dengesi ve daha fazla enerji tasarrufu isteyen fırıncılar için yeniden tasarlanmıştır.

Kullanıcısına, uzun yıllar sorunsuz hizmet verebilmesi için, yanma odası paslanmaz çelikten imal edilmiş ve mukavemeti arttırılmıştır.

Recommended for artisan bakeries, pastry shops, semi-industrial bakeries and supermarket chains, this oven ensures versatile management of several temperatures and enables baking fresh prebaked and frozen products.



ROTARIO

Piştirme kabini içerisindeki hava akış kanalları ayarlanabilmektedir. Böylelikle üst veya alt kat ya da tavanın sağ veya sol tarafı fark etmeksizin tüm yüzeylere sıcak hava eşit şekilde ulaşır ve dengeli bir piştirme sağlanmış olur.

Yenilenen güçlendirilmiş buhar sistemi sayesinde,

The design of the Rotario oven also has a practical side, through the combination of clean lines, obtaining perfect balance between form and functionality. Purchasing a Rotario oven is making an investment that will last over the years. It is constructed with artisan care and fully designed and built in Turkey.

bol miktarda nem fazlaca sağlanabilmektedir.

Elektrik, gaz veya dizel enerji kaynakları ile çalışabilmektedir.

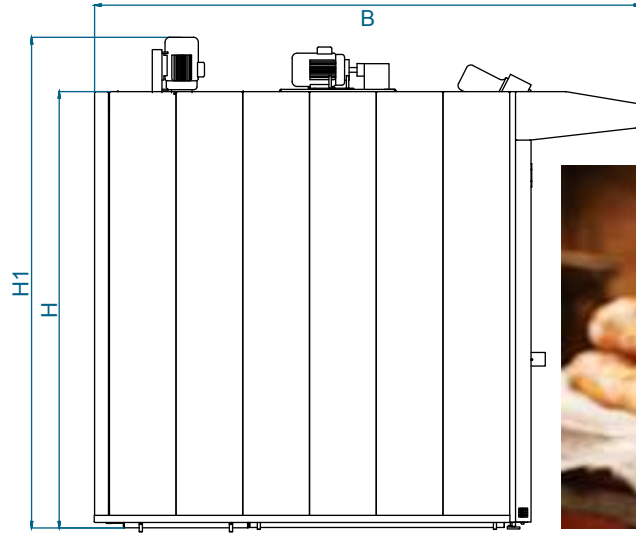
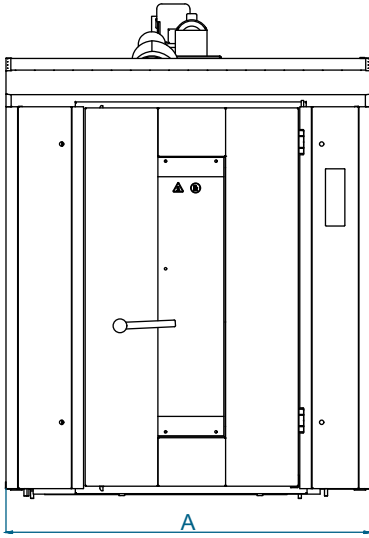
Güçlendirilmiş ısı yalıtımı ve çift kat gözlem camı sayesinde ısı kayıpları en aza indirilir ve kabin içindeki ısı dengesinin korunmasına yardımcı olur.

Technology and reliability are the distinctive features of Panemor Bakery Equipment's Touchscreen or manual controlled panel production is possible. Our ovens are being produced with side burners, which is suitable for long, narrow rooms and in extra compact dimensions.



Piştirme kabini içerisindeki ısı seviyesi, elektronik sistem tarafından sürekli kontrol edilerek, her an aynı seviyede tutulur. Böylece eşit piştirme dengesi sağlanmış olur. İlk çalıştırma anında, hızlı şekilde ısı toplar ve kullanıcıya zamandan ve enerjiden tasarruf sağlar. Güçlü iç aydınlatması sayesinde, ürününüz pişerken, kabinin her noktasındaki durumu rahatça gözlemleyebilirsiniz. Manuel veya otomatik kumanda panosu sayesinde, kullanıcı dostu ve elektriksiz dalgalanmalara karşı uzun ömürlüdür.

Therefore, our rotary ovens are ideal for installation in any bread or pastry shop. There is an excellent lighting of baking chamber by replaceable powerful light bulbs on the outside of the door. Our Rotary ovens are manufactured according to the TS EN 1673 standard. The Rotario oven comes in 3 tray sizes; 50x70, 60x80 & 80x100 to satisfy the requirement of easy use, energy savings and reduced footprint.



<b>TEKNİK ÖZELLİKLER</b> TECHNICAL SPECIFICATIONS	Birim Unit	PM50 G-F	PM50 E	PM60 G-F	PM60 E	PM60 H G-F	PM60 HE	PM80 G-F	PM80 E
<b>Kapasite / Capacity</b> 370 gr ad/8s - 370 gr pcs/8h	ad-pcs kg(thamur/dough)	1730 700	1730 700	2500 1000	2500 1000	3000 1200	3000 1200	5000 2000	5000 2000
<b>Piştirme Alanı / Baking Area</b>	m <sup>2</sup>	4,2	4,2	5,2/6,2	5,2/6,2	7,6/8,6	7,6/8,6	11,2/13,8	11,2/13,8
<b>Tava Kapasitesi / Tray Capacity</b>	N	12	12	11/13	11/13	16/18	16/18	14/16/18	14/16/18
<b>Tava Ebatları / Tray Dimension</b>	mm	530x650	530x650	600x800	600x800	600x800	600x800	800x1000 750x1040	800x1000 750x1040
<b>Genişlik / Width</b>	A mm	1220	1220	1580	1480	1580	1480	1880	1680
<b>Uzunluk / Length</b>	B mm	1840	1680	2220	2015	2465	2260	2815	2500
<b>Yükseklik / Height</b>	H mm H1 mm	1865 2000	1865 2000	1960 2225	1960 2225	2260 2535	2260 2535	2260 2535	2260 2535
<b>Gerilim / Voltage</b>	(V)	380 VAC 50 Hz							
<b>Elektrik Gücü / Electrical Power</b>	kW	3	38	3	50	3	63	4	72
<b>Mazot &amp; Gaz Isı Kapasitesi / Heat Cap. for Diesel &amp; Gas</b>	kcal/h	32.000	-	50.000	-	60.000	-	70.000	-
<b>Maksimum Derece / Maximum Temperature</b>	°C	320	350	320	350	320	350	320	350
<b>Enerji Kaynakları / Energy Sources</b>		Dizel-Doğal Gaz-Fuıl Oil / Diesel-Natural Gas-Fuel Oil							
<b>Ağırlık / Weight</b>	kg	1000	950	1650	1100	1800	1400	2500	1650
<b>Enerji Tüketimi / Energy Consumption</b>	Diesel Nat. Gas	4,2 3,13	- -	6,5 4,9	- -	7,9 5,8	- -	9,2 6,85	2535 7,97

⊕ Gaz basıncı: 300 mbar  
⊕ The gas pressure: 300 mbar.

**Opsiyonlar:**  
⊕ Demonte üretim  
⊕ Sağ veya sol cehennemlik girişi

**Options:**  
⊕ Demounted system  
⊕ Left or right burner entrance



# MİNİ DÖNER ARABALI FIRIN

## MINI ROTARY OVEN

Döner arabalı konveksiyonlu fırın; özellikle pastanelerde, restoranlarda, otellerde ve fırınlarda, küçük ölçekli pasta börek, sandviç ekmek üretimi için tasarlanmıştır. Döner platformun çift yönedönmesi sayesinde, tava üzerinde her bölgede eşit ısı dağılımı ve dolayısıyla pişirme dengesi sağlanmış olur.

The Panemor CURVA LONG mini rack oven is a small oven with the efficiency and functions of a large rack oven which makes it perfect as an in-store oven. All Mini Rack ovens can be equipped with a prover cabinet.



NORA

Konveksiyonlu fırınımız, kasetli tip geleneksel şelale sistemi sayesinde, bol miktarda buhar üretmektedir. Tamamen paslanmaz çelik saçtan imal edilmiştir. İyi bir ısı izolasyonu ile enerji tasarrufu sağlanmıştır. Limit anahtarlı döner platform sistemi ve güvenlik termostat sistemi sayesinde emniyetli

The Curva is available with gas or electrical heating. It's possible to produce the Curva either with touchscreen panel with all benefits that come with it, pre-stored baking recipes gathered in alphabetical order. Cost saving double glass with strong high quality insulation which ensures that heat loss is

şekilde çalıştırılır. Elektrikli ve gazlı olarak imal edilmektedir. Fırın üzerinde davlumbaz ve aspiratör sistemi standart donanım olarak müşterilerimize gönderilmektedir. Raf sayısı pişirilecek ürüne göre 13 veya 15 adet 40x60 tepsi kapasitesinde üretilir.

minimal. Easy to clean stainless steel in and outside covers. This oven offers a great variation in products that can be baked. As an option a compact underbuilt prover cabinet with humidity sensor can be added which makes a stand-alone prover unnecessary.





# MAYALANDIRMA KABİNİ

## FERMENTATION CABINET

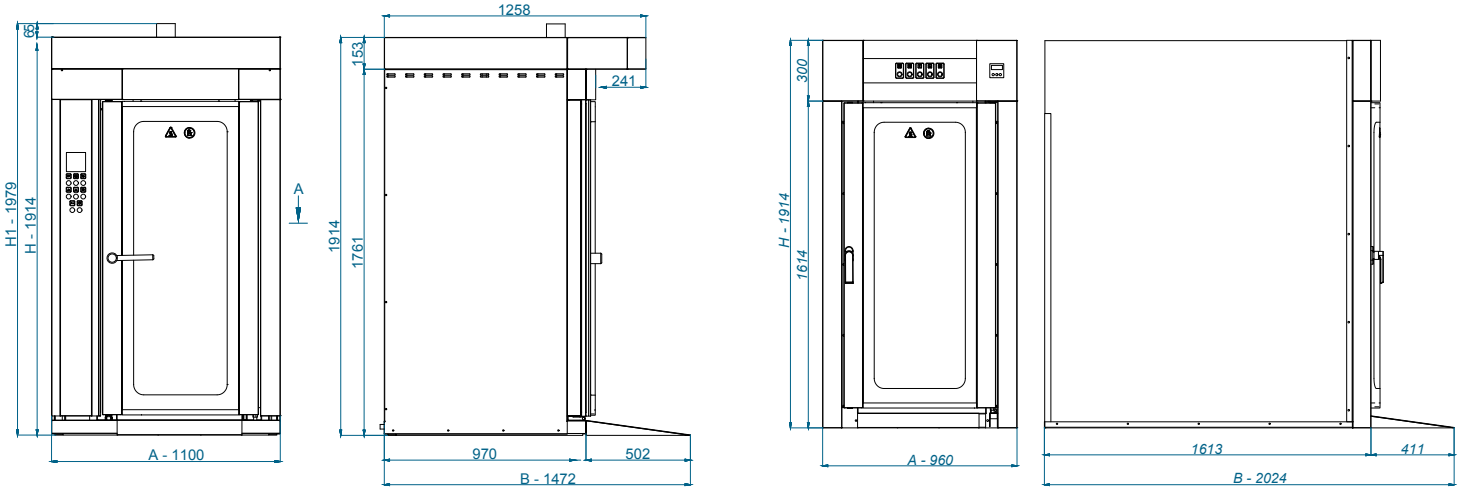
Ekmek üretimi için hazırlanan hamurlar mayalandırma kabinine konularak hamurun gelişmesi sağlanır. Bu işlem, dış ortamdan yalıtılmış içerisi gerekli nem ve ısı şartlarına uygun bir yerde yapılır. Mayalandırma kabinleri paslanmayan ve çürüme özelliği olmayan özel malzemelerden imal edilmektedir. Mayalandırma kabini özel olarak PM 6040 -15 T kodlu fırınların tava arabaları için geliştirilmiştir.

Panemor's Fermentation Room, is used to ferment dough after mixing and before baking the products, it gives more shine, denseness and softness to the finished products. A high capacity proving room has been specially developed to guarantee an even flow of steam throughout the chamber. Fermentation cabin has been specially developed for tray trolleys of ovens PM 6040 -15T.



Mini Döner Arabalı Fırın / Mini Rotary Oven

Mayalandırma Kabini / Fermentation Cabinet



### TEKNİK ÖZELLİKLER

#### TECHNICAL SPECIFICATIONS

	Birim Unit	PM 6040 E15T	PM 6040 G15T	PM 6040 FC/15T Maya Odası/Fermentation Cabin
Pişirme Alanı / Baking Area	m <sup>2</sup>	3,6	4,6	-
Tava Araba Adedi / Number of Trays Trolley	ad/pcs	1	1	2
Tava Adedi / Number of Trays	N	15	15	30
Tava Ebatları / Trays Dimensions	mm	400x600	400x600	400x600
Tava Arası Mesafeler / Distance Between Trays	mm	83	83	83
Genişlik / Width	A mm	1100	1100	960
Uzunluk / Length	B mm	1472	1472	2024
Yükseklik / Height	H mm	1914	1914	1914
	H1 mm	1979	1979	-
Gerilim / Voltage	V	380VAC 50Hz + N + PE		
Elektrik Gücü / Electrical Power	kW	36	2	4
Maksimum Derece / Maximum Temperature	°C	300	300	60
Enerji Kaynakları / Energy Sources	E/G	Elektrikli / Electrical	Doğal Gaz / Natural Gas	Elektrikli / Electrical
Ağırlık / Weight	kg	560	585	220
Enerji Tüketimi / Energy Consumption	kW/h-m <sup>3</sup> /h	19,25kW/h	2,5m <sup>3</sup> /h	-

⊕ Manuel kontrol (standart model)

⊕ Manual control (standard model)

⊕ Dokunmatik ekran, PLC kontrol (opsiyon)

⊕ Touch screen PLC control (option)



# DÖNER KONVEKSİYON FIRIN MINI RACK OVEN

Döner arabalı konveksiyonlu fırın; özellikle pastanelerde, restoranlarda, otellerde ve fırınlarda, küçük ölçekli pasta börek, sandviç ekmek üretimi için tasarlanmıştır. Döner platform ve çift fanlı ısı sirkülasyon sistemleri sayesinde, tava üzerinde her bölgede eşit ısı dağılımı ve dolayısıyla pişirme dengesi sağlanmış olur.

The Panemor CURVA mini rack oven is a small oven with the efficiency and functions of a large rack oven which makes it perfect as an in-store oven. All Mini Rack ovens can be equipped with a prover cabinet. The Curva is available with gas or electrical heating. It's possible to produce the Curva either with touchscreen panel with all benefits that come with it, pre-stored baking recipes gathered in alphabetical order.

CURVA



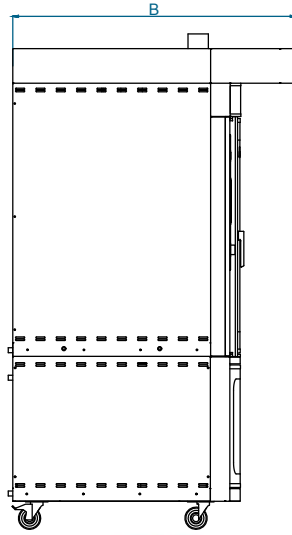
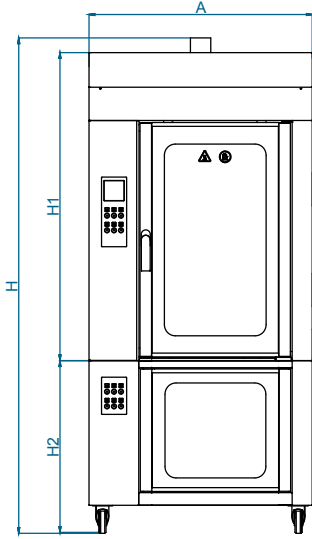
Konveksiyonlu fırınımız, kaskad tip geleneksel şelale sistemi sayesinde, bol miktarda buhar üretmektedir. Tamamen paslanmaz çelik saçtan imal edilmiştir. İyi bir ısı izolasyonu ile enerji tasarrufu sağlanmıştır.

Cost saving double glass with strong high quality insulation which ensures that heat loss is minimal. Easy to clean stainless steel in and outside covers. This oven offers a great variation in products that can

Limit anahtarlı döner platform sistemi ve güvenlik termostat sistemi sayesinde emniyetli şekilde çalıştırılır. Elektrikli ve gazlı olarak imal edilmektedir.

be baked. As an option a compact underbuilt prover cabinet with humidity sensor can be added which makes a stand-alone prover unnecessary.





Muadil ürünlerin aksine, fırın üzerinde davlumbaz (davlumbazda aspiratör sistemi yoktur), standart donanım olarak müşterilerimize gönderilmektedir. Alt kısımda bulunan bölmede mayalı ürünler için uygun nemli ortam sağlayan donanım mevcuttur.

The Curva offers a good overview thanks to its large front glass and excellent lighting. Built-in high capacity steam system. The Curva comes as a 10 or 5 rack oven with ideal dimensions to be used as an in-store baking unit.



<b>TEKNİK ÖZELLİKLER</b> TECHNICAL SPECIFICATIONS	<b>Birim</b> Unit	<b>PM 6040 E 10T</b>	<b>PM 6040 G 10T</b>	<b>PM 6040 E 5T</b>	<b>PM 6040 FC E/G</b>	<b>SEHPA</b> STAND
Piştirme Alanı / Baking Area	m <sup>2</sup>	2,4	2,4	1,2	-	-
Tava Adedi / Number of Trays	N	10	10	5	10	10
Tava Ebatları / Trays Dimensions	mm	400x600	400x600	400x600	400x600	400x600
Tava Arası Mesafeler / Distance Between Trays	mm	83	83	83	80	80
Genişlik / Width	A mm	987	987	987	987	987
Uzunluk / Length	B mm	1253	1253	1253	1253	1253
Yükseklik / Height	H mm	2126	2126	1761	-	-
	H1 mm	1430	1430	997	-	-
	H2 mm	-	-	-	660	660
Elektrik Gücü / Electrical Power	kW	23	1,5	13	2,4	-
Maksimum Derece / Maximum Temperature	°C	300	300	300	70	-
Enerji Kaynakları / Energy Sources	E/G	Elektrikli / Electrical	Doğal Gaz / Natural Gas	Elektrikli / Electrical	Elektrikli / Electrical	-
Ağırlık / Weight	kg	370	400	200	80	60

⊕ Manuel kontrol (standart model)

⊕ Dokunmatik ekran, PLC kontrol (opsiyon)

⊕ Manuel kontrol (standard model)

⊕ Touch screen PLC control (option)

# KOMPAK FIRIN COMPACT OVEN

Farklı tipte ürün pişiren pastane ve market sektöründeki müşterilerimizin, talep ve beklentileri doğrultusunda üretilmiş olan Panemor Kompakt Fırın; konveksiyonlu fırın ve mini katlı fırını tek bir makine şeklinde bir araya getirmiştir.

Panemor compact oven has been designed as a combination of convection and deck ovens. The oven is very useful for the costumers who produce different sorts of products in patisserie and grocery markets. It affects to decrease the production costs and provide extra space for getting maximum efficiency from narrow areas.

COMPACT



Yeni ürünümüz sayesinde müşterilerimiz, işletme maliyetlerini azalttığı gibi, iş yeri ve müşteri satış alanından da maksimum verim elde etmektedir. Dokunmatik ve manuel kontrol pano seçeneklerine sahiptir.

Control panel is produced as touch screen or manual turning type.

The 40 x 60 cm trays could be used for both ovens.

Üstte 40x60 cm ölçülerindeki beş tepsi kapasiteli konveksiyonlu fırın, altta ise 2 tepsi kapasiteli, tek veya çift katlı taş tabanlı fırından oluşmaktadır.

The capacity of convection oven is 5 trays and 2 trays for deck oven.





Konveksiyonlu fırın içerisinde bulunan çift fan sistemi sayesinde, ısıtılan hava, kabin içerisinde eşit şekilde dağıtılır. Böylelikle ürünlerin tümünde, eşit pişirme dengesi sağlanmış olur.

Doğrudan fanın üzerine püskürtülen su, hızlı bir şekilde buhara dönüşür ve bu sayede ihtiyaç duyulan miktarda buhar, her zaman kolayca üretilebilir.

Maya odası ise fırının alt kısmında opsiyonel olarak mevcuttur. İstenirse maya odası yerine paslanmaz sehpa ile de kullanılabilir.

Heat distribution of convection oven is obtained through the forced circulation of heated air by fans. It ensures a very good uniformity of baking.

The water is directly sprayed on the fans so it is easy and quick to supply demanded vapor inside the oven.

There is equipment which supply moist environment for fermented products at underside of the oven. Also, the stainless-steel table is available.

TEKNİK ÖZELLİKLER TECHNICAL SPECIFICATIONS	PMCOM 1	PMCOM 2
<b>DÖNER KONVEKSİYONLU FIRIN PM 6040 E 5T / MINI ROTARY OVEN PM 6040 E 5T</b>		
Enerji Kaynağı / Energy Source	Elektrik / Electricity	
Tava ebatı / Tray Dimension, (mm)	400x600	
Tava Sayısı / Number of trays, (adet/pcs)	5	
Tava Arası Mesafe / Distance between the trays, (mm)	95	
Elektrik Tüketimi / Electric Consumption, (kw/h)	8	
Gerilim / Voltage, (V)	380 VAC 50 Hz	
Maksimum Isı Derecesi / Maximum Temperature, (°C)	300	
Isı Kapasitesi / Heat Capacity, (kcal/h)	6900	
<b>Harici Ölçüler (Davlumbaz dahil) / Outer Dimensions (with hood)</b>		
En x Boy x Yükseklik / Length x Width x Height, (mm)	885x1590x700	
<b>ELEKTRİKLİ MİNİ KATLI FIRIN PMK 45 / ELECTRICAL DECK OVENS PMK 45</b>		
Enerji Kaynağı / Energy Source	Elektrik / Electricity	
Kat Sayısı / Number of Decks	1	2
Kattın Pişirme Alanı / Baking Area of Deck, (m2)	0,68	1,36
Elektrik Tüketimi / Electric Consumption of Decks, (kw/h)	5	10
Buhar Jeneratörün Elektrik tüketimi / Electric Power Steam Generator, (kw/h)	2	4
Gerilimi / Voltage, (V)	380 VAC 50 Hz	
Maksimum Isı derecesi / Maximum Temperature, (°C)	300	300
Isı Kapasitesi / Heat Capacity, (kcal/h)	4300	4300
<b>Kat Kapasitesi / Deck Capacity</b>		
Tava/Tray: 350x450 mm, (adet/pcs)	4	8
Tava/Tray: 400x600 mm, (adet/pcs)	2	4
Tava/Tray: 600x800 mm, (adet/pcs)	1	2
<b>Katın Dahili Ölçüleri / Inner Dimensions of Deck</b>		
En x Boy x Yükseklik / Length x Width x Height, (mm)	740x920x210	
<b>Katın Dış Ölçüleri / Outer dimensions of Deck</b>		
En x Boy x Yükseklik / Length x Width x Height, (mm)	885x1590x350	
<b>MAYALANDIRMA KABİNİ PM 40 FC / FERMENTATION CABINET PM 40 FC</b>		
Tava ebatı / Tray Dimension, (mm)	400x600	
Tava Sayısı / Number of trays, (adet/pcs)	10	
Tava Arası Mesafe / Distance between the trays, (mm)	80	
Maksimum Isı Derecesi / Maximum Temperature, (°C)	70	
Elektrik Tüketimi / Electric Consumption, (kw/h)	2,4	
Harici Ölçüler / Outer Dimensions	885x1590x660	
<b>COMPACT Fırının Genel Ölçüleri / General Dimensions of the COMPACT</b>		
En x Boy x Yükseklik / Length x Width x Height, (mm)	885x1590x1667	885x1590x1975
Ağırlığı / Deck	345	515

- ⊕ Manuel kontrol (standart model)      ⊕ Manuel kontrol (standard model)  
⊕ Dokunmatik ekran, PLC kontrol (opsiyon)      ⊕ Touch screen PLC control (option)



# ELEKTRİK Lİ KATLI FIRIN

## ELECTRICAL DECK OVENS

Bu fırınlar, küçük hacimli işletmeler için idealdir. Ancak pizza, baklava, börek, pasta, kek gibi ürünlerin pişirilmesi amacıyla, büyük ölçekli işletmelerde yardımcı fırın olarak da kullanılabilir.

Dokunmatik ve manuel kontrol pano seçeneklerine sahiptir.

The Yarus is always the best option if you want to combine the professionalism and diversity of tried and tested Panemor oven technology with medium and large baking surfaces. Due to its wide and deep baking surface, it allows you to combine extra capacity with working at a more ergonomic operation height.

YARUS



İsteğe bağlı olarak 4 kata kadar, kat sayısı yükseltilebilir ve alt tarafına maya odası ya da sehpa konulabilir.

Her kat için içerisine yerleştirilebilecek tava ebatları

When baking with our Parva for example you can have as many as three trays (400x600) side by side. Handling in front of the oven thus proceeds even more smoothly and with greater operational convenience.

ve adetleri, teknik tabloda gösterildiği gibidir.

Her kat, birbirinden bağımsız olarak 0-300°C arasında, taban ve tavan ısıları ayrı ayrı çalıştırılabilir.

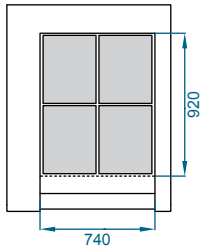
Sadece elektrikle çalışan modeli mevcuttur.

At the same time, this allows you as a baker to clearly show across a broad front that you are baking high quality fresh goods.

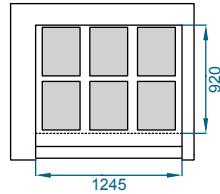


Pişirme amaçlı özel üretilmiş taşlar sayesinde, ısı tutumu maksimum seviyededir. Cam kapaklar ve özel aydınlatma sistemi sayesinde, pişen ürünler rahatça gözlemlenebilir.

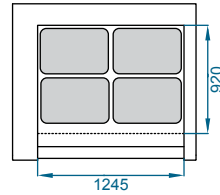
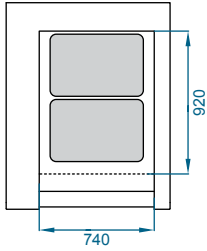
This oven allows you to bake different products at the same time and continuous baking all day long with an economic efficiency assured because of individual decks can be switched on or off as desired. The proofing cabinet on the bottom with adjustable electrical heating and vaporizing and a thermal fan. 2 types of manual control or touch screen control is possible.



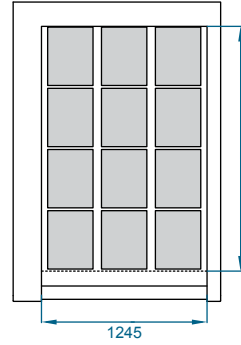
**PMK 45**



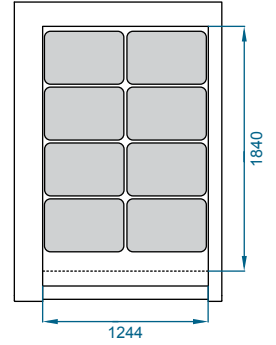
**PMK 90**



**PMK 180**

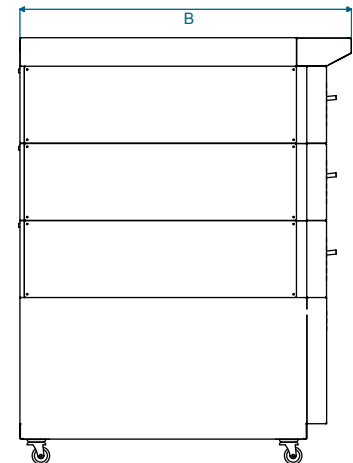
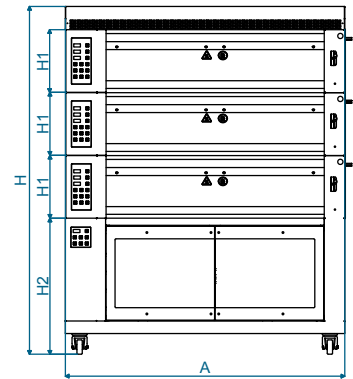


**PMK 180**



**Tava / Tray: 350x450 mm.**

**Tava / Tray: 400x600 mm.**



<b>TEKNİK ÖZELLİKLER</b> TECHNICAL SPECIFICATIONS	<b>Birim</b> Unit	<b>PMK 45</b>	<b>PMK 90</b>	<b>PMK 180</b>
<b>Kat Pişirme Alanı / Deck Baking Area</b>	m <sup>2</sup>	0,68	1,15	2,31
<b>Tava Adedi / Number of Trays</b>	<b>350x450</b>	4	6	12
	<b>400x600</b>	2	4	8
	<b>600x800</b>	1	2	4
<b>Harici Ölçüler / Outer Dimensions</b>	<b>H mm</b>	1950	1950	1950
	<b>H1 mm</b>	350	350	350
	<b>H2 mm</b>	760	760	760
	<b>A mm</b>	1100	1560	1560
	<b>B mm</b>	1610	1610	2550
<b>Dahili Ölçüler / Inner Dimensions</b>	<b>a mm</b>	740	1245	1245
	<b>b mm</b>	920	920	1800
	<b>c mm</b>	210	210	210
<b>Elektrik Gücü / Electrical Power</b>	kW	5+2	10+4	18+4
<b>Isı Kapasitesi / Heat Capacity</b>	Kcal/h	4.300	8.600	17.200
<b>Maksimum Derece / Maximum Temperature</b>	°C	300	300	300
<b>Enerji Kaynakları / Energy Sources</b>	Elektrikli / Electrical			
<b>Kat Ağırlığı / Weight of Deck</b>	kg	170	280	560

⊕ Manuel kontrol (standart model)

⊕ Dokunmatik ekran, PLC kontrol (opsiyon)

⊕ Manuel kontrol (standard model)

⊕ Touch screen PLC control (option)



# MİNİ BORULU KATLI FIRIN

## MINI STEAM TUBE OVEN

PMT borulu katlı fırının en önemli özelliği ısıtma sistemidir. Sıcaklık buharın borular içinde dolaştırılmasıyla sağlanır. Pişirme odaları halka şeklindeki borularla çevrilmiştir.

Aynı zamanda odaların taban ve tavanları da yanlamasına geçen borularla ısıtılmaktadır. Boru çapı 21 mm olup yüksek basınçta ve ısıya dayanıklı özel malzemeden imal edilmiştir. İdeal yalıtım sistemi sayesinde bekleme durumunda kayıplar azaltılmıştır.

The Panemor AGILIS mini steam tube oven is a static oven which means there are no fans to dry out your baked goods. The most important characteristic of this oven is the unique heating system.

Heat is supplied by a dense network of closed vapour tubes in which hot steam circulates. The baking chambers on each deck are wrapped by these vapour tubes in and around the entire deck, each steam tube is individually tested and certified at our factory.

AGILIS



This unique concept of heating steam tubes provides our customers with low energy consumption, quick temperature recovery and the perfect uniform bake every time. The AGILIS is so energy efficient that after 12 hours of the oven turned off, it still holds 120°C.

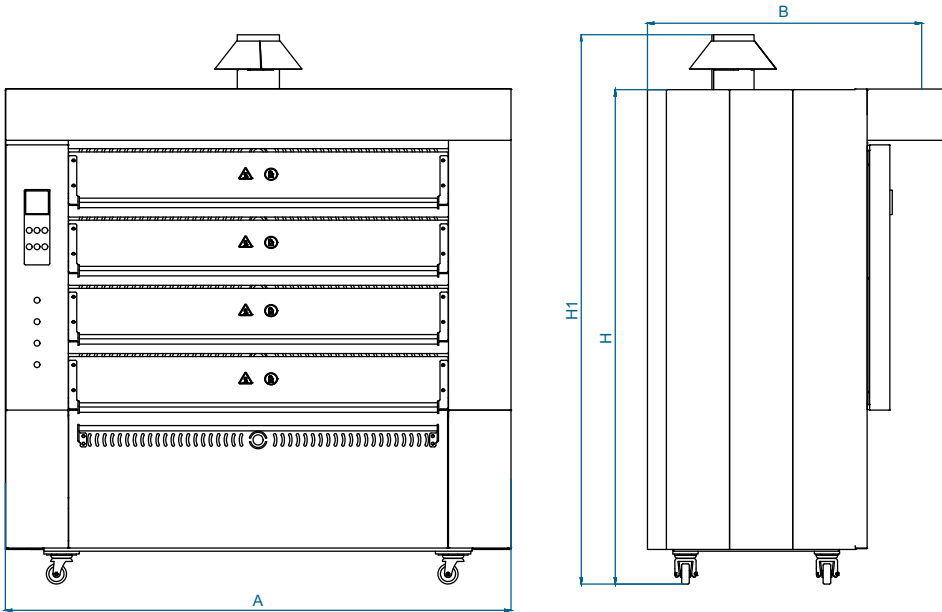
High quality stainless steel is used on the entire outside & inside of the oven for easy cleaning and attractive look. Each deck has its own powerful self-contained high capacity steam system that is ready on demand for artisan breads, bagels and rolls.







The AGILIS mini steam tube oven with refractory baking surface is ideal for hearth baking and you can also bake in regular trays. This oven is perfect for all types of products such as breads, rolls, pies, pastries and pizza's.



<b>TEKNİK ÖZELLİKLER</b> TECHNICAL SPECIFICATIONS	<b>Birim</b> Unit	<b>PMT 13</b>	<b>PMT 25</b>	<b>PMT 40</b>	<b>PMT 50</b>
<b>Pişirme Alanı / Baking Area</b>	m <sup>2</sup>	1,3	2,5	4	5
<b>Harici Ölçüler / Outer Dimensions</b>	<b>A mm</b>	1000	1500	2000	2000
	<b>B mm</b>	1175	1175	1175	1375
	<b>H mm</b>	1960	1960	1960	1960
	<b>H1 mm</b>	2175	2175	2175	2175
<b>Dahili Ölçüler / Inner Dimensions</b>	<b>a mm</b>	500	1000	1500	1500
	<b>b mm</b>	640	640	640	840
	<b>c mm</b>	150/200	150/200	200	200
<b>Gerilim / Voltage, (V)</b>		380 VAC 50 Hz			
<b>Elektrik Gücü / Electrical Power</b>	kW	1,5	1,5	1,5	1,5
<b>Isı Kapasitesi / Heat Capacity</b>	Kcal/h	28.000	28.000	34.500	43.000
<b>Maksimum Derece / Maximum Temperature</b>	°C	275	275	275	275
<b>Enerji Kaynakları / Energy Sources</b>		Doğal Gaz - LPG / Natural Gas - LPG			
<b>Kat Ağırlığı / Weight of Deck</b>	kg	1100	1300	1500	1850

⊕ Manuel kontrol (standart model)  
⊕ Dokunmatik ekran, PLC kontrol (opsiyon)

⊕ Manual control (standard model)  
⊕ Touch screen PLC control (option)

⊕ **Gaz basıncı: 21 mbar**  
⊕ The gas pressure: 21 mbar.



# HAMUR GRUBU DOUGH PROCESSING

**HAMUR KESME MAKİNASI** VOLUMETRIC DIVIDER **SECTA**

**KONİK YUVARLAMA MAKİNASI** CONICAL ROUNDER **CONICA**

**ARA DİNLENDİRME MAKİNASI** INTERMEDIATE PROVER **MEDIUS**

**UZUN ŞEKİL MAKİNASI** LONG MOULDER **MOLDURA**

**SABİT KAZANLI OTOMATİK SİRAL MİKSER** AUTOMATIC SPIRAL MIXER with FIXED BOWL **TESO**

**MOBİL MİKSER** REMOVABLE BOWL SPIRAL MIXER **TESOMOB**

**KALDIRMA DEVİRME MAKİNASI** LIFTING and TILTING MACHINE **SECTOR**

**HAMUR AKTARMA ÜNİTESİ** DOUGH TRANSFER PLATFORM **ARIA**



# HAMUR KESME MAKİNASI

## VOLUMETRIC DIVIDER

En son yapısal ve teknolojik yenilikler ile, yılların deneyim ve bilgi birikiminin harmanlanması sonucunda yeniden tasarlanan hamur kesme makinemiz sayesinde; hamur örselenmeden, herhangi bir sıkıştırma işlemine maruz kalmadan ve çok hassas ağırlık değerleri ile kesilir. Hamur hunisi ve dış kapaklar paslanmaz çelikten imal edilmiştir.

Gramaj ayarlaması isteğe bağlı olarak el çarkı ya da dokunmatik ekran üzerinden yapılabilir.

Dakikada 20 ila 40 hamur arasında kesim yapabilir.

Tek veya çift pistonlu şekilde üretilebilir.

Gramaj aralıkları 50-200 gr, 100-600 gr ya da 250-1000 gr olarak seçilebilir.

Suitable for scaling soft and delicate dough, this type of divider does not over-work the dough. In fact, the suction cutting system does not press the piece of dough inside the piston but it sucks it up and then expels it. The machine is provided with a closed lubrication circuit with oil recovery and filtering. The weight adjustment is made through an electrical device with display located on the control panel or manually with the flywheel located in the back of the divider. Stainless steel hopper, Teflon-coated on the inside (optional). Adjustable automatic flour duster. The machine is recommended for use with automatic production lines. Cleaning operations are not necessary on a daily basis. V2 model works in 2 parallel rows.



SECTA

Klasik hamur kesme makinalarında kullanılan şelale tipi yağlama düzeneğinde, yüksek oranda yağ tüketimi olmaktadır. Gerekli zamanlarda yağ ilavesi yapılmaz ise de maliyeti çok yüksek olabilecek makine hasarı oluşmaktadır. Panemor olarak bu sorunu, damlama şeklinde çalışan, yeni tip bir mekanizasyon ile çözmüş bulunuyoruz. Orta kapasiteli bir işletmede, klasik şelaleli yağlama

sisteminde, haftalık yağ tüketimi 15 litreyi bulurken, damlama sisteminde bu miktar, 2,5 lt ye kadar düşürülmüştür. Böylelikle yüksek oranda yağ tasarrufu sağlanmakta ve yağ maliyetin önüne geçilmektedir. Ayrıca yağlama sistemi üzerinde bulunan alarm sayesinde, tank içerisindeki yağ bitme noktasına geldiğinde sistem otomatik olarak çalışmakta ve kullanıcıyı uymaktadır.

On request, a patented doubling system enables double size pieces to be obtained as well as normal

pieces by automatically placing the pieces one behind the other. Larger hoppers are available, on request.



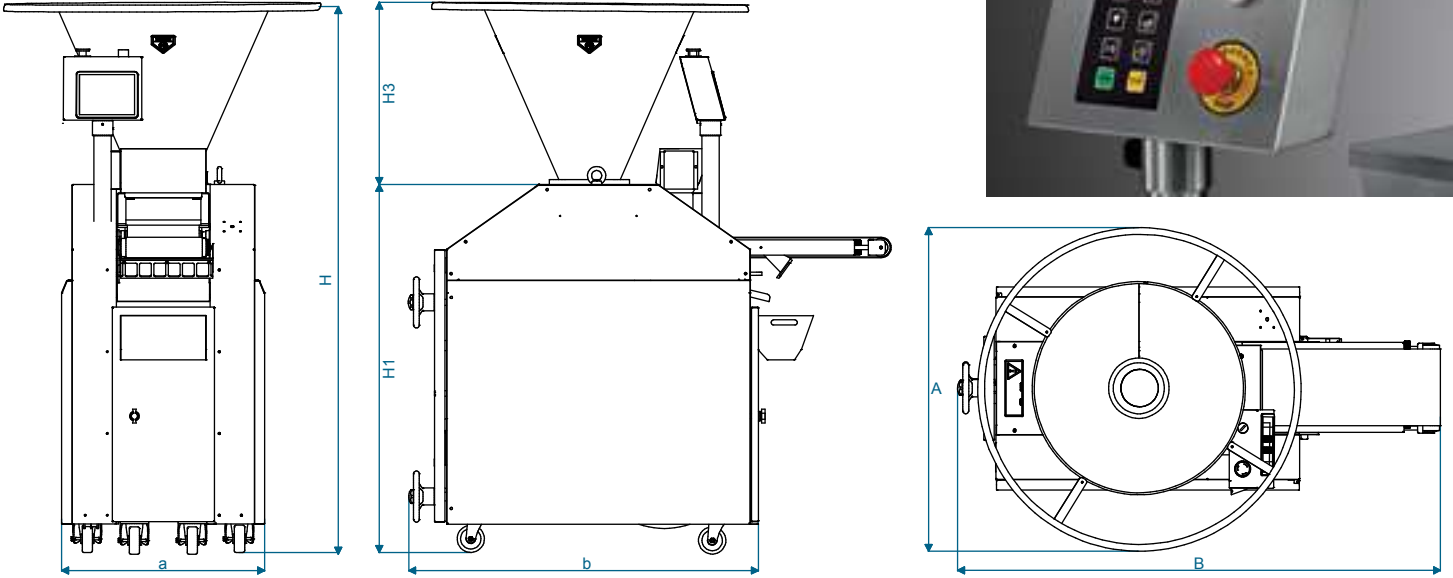


### Otomatik Kesme Makinesi Özellikleri:

Gramaj ayarı dokunmatik ekran üzerinden otomatik olarak yapılmaktadır. Ana gövde tamamen çelikten üretilmiştir. Hamur sayma özelliği. Kademesiz hız ayarı. Konveyör bantta hamur çitleme özelliği. Kesme tamburu krom kaplıdır. Piston yuvası paslanmaz çelikten imaldir. Emiş pistonu oksitlenmez malzemeden imaldir. 24 V kumanda panosu. Kapalı devre yağlama sistemi. Tambur ve piston çalışma sonunda otomatik olarak boşaltma pozisyonunda durur. Huni kapasitesi 70 kg hamur. Paslanmaz çelikten dış kapaklar.

### Technical Specifications of PLC Controlled Divider:

Weight adjustment is done through the PLC controlled touchscreen. AC inverter is standard. Dough twisting system is optional. Piece counter. On / Off button for flour duster. The main chassis is made by steel. Dividing drum is made of chrome plated steel and the piston chamber is made of stainless steel. Anti-corrosive piston. 24V control board. Easy motion. Closed circuit lubrication system. When stopped piston always stops at discharge position. Pulley and belt motor system. Motor power transfer is done by pulley and belt system. Standard hopper capacity is 70kg, 140kg hopper optional. Covers are made of stainless steel.



TEKNİK ÖZELLİKLER TECHNICAL SPECIFICATIONS	Birim Unit	PVD - M	PVD - A	PVD - PLC	PVD - 2M
Kontrol / Control		Manual	Digital	PLC	Manual
Piston Sayısı / Number of Piston	ad-pcs	1	1	1	2
Kapasite / Capacity	ad/s-pcs/h	1560-2160	1200-2400	1200-2400	4560
Gramaj Aralığı / Weight Range	gr	50-200 100-600 250-1000	50-200 100-600 250-1000	50-200 100-600 250-1000	- 100-600 250-1000
Piston Çapı / Piston Diameter	Ø (mm)	70, 110, 130	70, 110, 130	70, 110, 130	110, 130
Huni Kapasitesi / Funnel Capacity	kg	70/140	70/140	70/140	200/250
Gerilim / Voltage, (V)		380 VAC 50 Hz			
Büyük Huni Ölçüsü / Big Hooper Dimension	H3 mm	-	-	-	-
Elektrik Gücü / Electrical Power	kW	1,5	2,2	2,2	2,2
	A mm	950	950	950	980
	B mm	1380	1380	1380	1415
	H mm	1580	1580	1580	1740
	H1 mm	1085	1085	1085	1085
	a mm	600	600	600	750
	b mm	1030	1030	1030	1030
	c mm	930-1050			
Ağırlığı / Weight	kg	450	450	500	700

### Opsiyonlar:

- ⊗ Teflon kaplı huni
- ⊗ Uzun veya kısa taşıma bandı
- ⊗ Bant üzeri yuvarlama sistemi

### Options:

- ⊗ Long or short conveyor
- ⊗ Rounding unit on conveyor
- ⊗ Teflon coated dough funnel



# KONİK YUVARLAMA MAKİNASI

## CONICAL ROUNDER

Küçük veya büyük gramaj aralığında çalışan fırın işletmelerinin ihtiyacına cevap verebilecek şekilde işleme kapasitesine sahip olan yeni tip endüstriyel konik çevirme makinesi, neredeyse tüm hamur çeşitleri için rahatlıkla kullanılabilir şekilde tasarlanmıştır. Hamur bezeleri, özel tasarlanmış konik kanallarına alındıktan sonra, mükemmel şekilde yuvarlanır ve çok hassas bir şekilde işlem görür. Böylelikle minimum hamur stresi sağlanır ve hamur kırılma en az seviyeye indirilir.

### Teknik Özellikleri:

Tek bir merkezden ayarlanabilir kanal mesafesi

İşleme kapasite: 4.000 adet / saat

Hamur işleme kapasitesi: 30-2500 gr

Kanal uzunluğu: 4.7 mt

6 pozisyonundan hamur girişi ve 3 pozisyonundan çıkış (opsiyonel 9 giriş-3 çıkış)

Aç / Kapa pozisyonlu unlama ünitesi

Paslanmaz şase

Hareket ettirilebilir.

The new industrial rounder responds to the needs of small and big range bakeries. It is useful for almost all kinds of dough. The dough is perfectly rounded with a minimum amount of harm and stress.

### Technical Specifications

Channels arranging by the sole handle

Capacity: 4000 pieces/ hour

On/ off button on flour duster

Stainless steel covers

Easy to move.

CONICA



### Opsiyonlar:

Teflon kaplı kanallar ve gövde  
Sıcak ve soğuk hava üfleme sistemi  
Yağ püskürtme sistemi  
Hava kompresörü  
Giriş ve çıkışta taşıma bandı  
Hız kontrol sistemi

### Options:

Teflon-coated channels and body  
Hot / cold air blowing system  
Oil injection system  
Speed Control System  
Input and Output conveyor belt  
Industrial Conical Rounder



Yeniden tasarlanan konik yuvarlama makinesi, kendi eksenini etrafında dönen bir koni ile aşınmaya karşı mukavemetli, spiral şeklindeki ayarlanabilir kanallardan oluşmaktadır. Kesilen hamurlar, aşağıdan yukarıya doğru dönerek çıkarken, kanallar içerisinde mükemmel şekilde yuvarlanmaktadır.

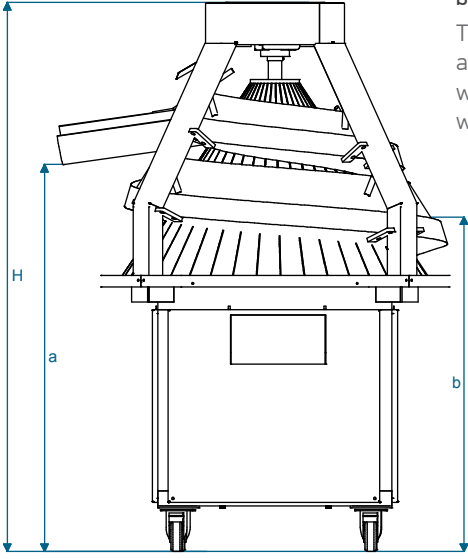
The Conica is designed with a rotating cone and adjustable spiral shaped corrosion resistant channels that are moulded to fit the cone exactly. The dough becomes perfectly rounded while moving from bottom to top in the channels which are adjustable.

Hamur çıkış bölümünde unlama sistemi mevcuttur. Standard modelde kanal çıkış boyu 4,5 m ve çalışma aralığı 100-600 gram

The Conical rounder is also equipped with a newly designed mechanical flour duster which does not produce any sound while working. The standard rounding channels

ile 100-1200 gram arasındadır. Diğer bir modelde ise 50-200 gr aralığında yuvarlama yapılabilir.

are 4.5 m long and we produce 3 types which have the following weight operation range; 50-200 gr, 100-600 gr, 100-1200 gr.

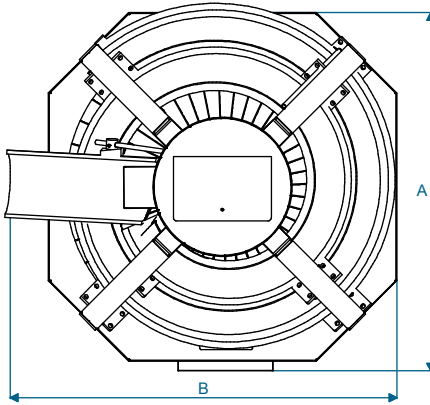


**Opsiyonlar:**

- ⊕ Sıcak-soğuk hava üfleme sistemi
- ⊕ Teflon kaplı kanal veya gövde
- ⊕ Elektronik hız kontrol sistemi

**Options:**

- ⊕ Teflon coating on channels or cone
- ⊕ Ac Inverter for adjustable speed
- ⊕ Hot/ Cold air blower



TEKNİK ÖZELLİKLER TECHNICAL SPECIFICATIONS	Birim Unit	PCR-KCK	PCR-ORT	PCR STD	PCR-END
Kontrol / Control		Manual			
Kapasite / Capacity	ad/s-pcs/h	100-2400	100-2400	100-2400	1800-4800
Gramaj Aralığı / Weight Range	gr	50-200	100-600	100-1200	100-2400
Gerilim / Voltage, (V)		220/380 VAC 50 Hz			
Elektrik Gücü / Electrical Power	kW	0,55	0,55	0,55	1,5
Ayarlanabilir Kanal / Adjustable Channel	-	✘	✓	✓	✓
Hamur Giriş Yüksekliği / Dough Feeding Height	a mm	770	770	770	830
Hamur Çıkış Yüksekliği / Dough Output Height	b mm	950	950	950	1180
Harici Ölçüler / Outer Dimensions	A mm	950	950	950	1320
	B mm	1050	1050	1050	1050
	H mm	1465	1465	1465	1620
Ağırlığı / Weight	kg	195		640	



# ARA DİNLENDİRME MAKİNASI

## INTERMEDIATE PROOVER

Kesme ve yuvarlama sırasında hamura uygulanan fiziksel kuvvetlerden sonra, hamurun toparlanması için dinlenme aşamasının gerçekleştiği yerdir. Bu süreç içerisinde mayanın hamur içerisindeki faaliyetleri de artarak devam eder. Hamur yeterli süre dinlendirilmezse, şekil verme sırasında yüzeyinde yırtılmalar oluşur ve ekmek görünümü iyi olmaz.

The intermediate proofer is an accurate and reliable machine, its function is to give the necessary resting time to the recently divided dough portions, in order to let them lose the tensions acquired in that process and ease its lengthening in the next step of the productive process.



MEDIUS

Giriş bölümüne yerleştirilen sensörler sayesinde, hamur boş taslar içerisinde tam zamanında aktarılır.

The intermediate proofer can be operated in manual or automatic mode, due to a sensor placed at the dough entrance the proofer ensures that each piece of dough delivered from the divider and rounder falls

Böylelikle hamurun yere düşmesi engellenir, israfın önüne geçilir ve hijyenik bir ortam sağlanır.

into an empty basket, the same sensor also acts as a counter so you can see the amount of dough pieces which have entered the proofer.





Makine, otomatik modda gelen hamur hızına göre ya da manuel modda, aralıksız hamur alma şeklinde çalıştırılmaktadır. Ayrıca sensörler sayesinde makineye giren hamur sayısı dijital ekrandan görülebilmektedir. Opsiyonel olarak, UV lambası ve klima özelliği eklenebilir. İçerisinde bulunan teflon kaplı transfer panelleri sayesinde, hamur aktarma sırasında senkronizasyon sıkıntısı yaşanmaz. Uzun ömürlü ve kare şeklinde plastik taslar kullanılmaktadır.

Dough pieces are shifted towards the next pocket with positive transfer method during each cycle. Machine can be produced as right entrance / left exit or vice versa. Easy removable and easy to clean hygienic food friendly plastic baskets have been used in the prover.

Makine sağ veya sol giriş/çıkışlı tasarlanabilir. 88-152-176-240-328-640 kapasiteli modelleri mevcuttur.

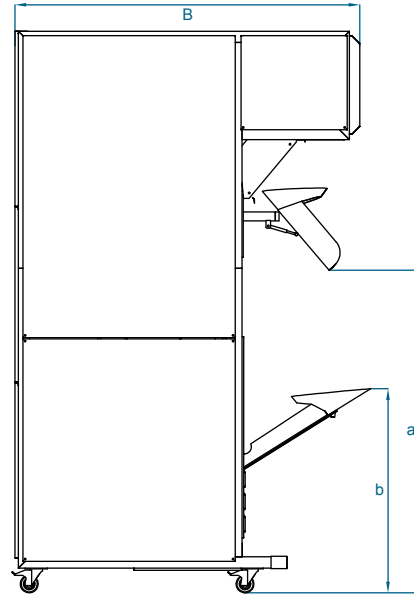
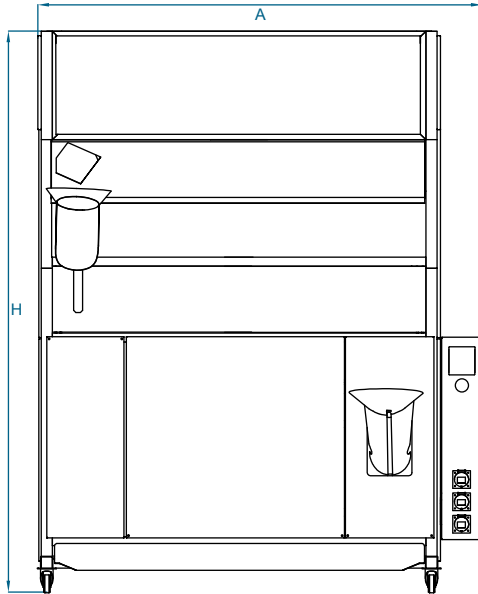
The prover comes in the following pocket quantities:  
88-152-176-240-328-640 pockets.

**Opsiyonlar:**

- ⊗ Sağ veya sol giriş
- ⊗ UV lambası ve klima ünitesi
- ⊗ Hamur giriş ve/veya çıkışına taşıma bandı

**Options:**

- ⊗ Right or left entrance
- ⊗ UV lamp and climator unit
- ⊗ Dough feeding or output conveyor



<b>TEKNİK ÖZELLİKLER</b> TECHNICAL SPECIFICATIONS	<b>Birim</b> Unit	<b>T-88</b>	<b>T-152</b>	<b>T-176</b>	<b>T-240</b>	<b>T-328</b>	<b>T-640</b>
Tas Adedi / Number of Pockets	N	88	152	176	240	328	640
Genişlik / Width	A mm	1225	1970	1970	1970	1970	1970
Uzunluk / Length	B mm	1075	1075	1075	1550	1550	2150
Yükseklik / Height	H mm	2500	2100	2500	2100	2500	2500
Hamur Giriş Yüksekliği / Infeed Height	a mm	800 / 950	800 / 950	800 / 950	800 / 950	800 / 950	800 / 950
Hamur Çıkış Yüksekliği / Outfeed Height	b mm	1550	1250	1550	1250	1550	1250
Dinlendirme Süresi / Resting Time	dk-min	2 - 4	3,6 - 7,2	4,2 - 8,4	6 - 12	8- 12	10-18
Gerilim / Voltage, (V)		220/380 VAC 50 Hz					
Elektrik Gücü / Electrical Power	kW	0,37	0,37	0,37	0,37	0,75	1,1
Ağırlığı / Weight	kg	400	450	550	500	700	900

# UZUN ŞEKİL MAKİNASI LONG MOULDER

Uzun şekil verme makinesi, tava ekmeği ve küçük baget dahil her çeşit ekmeğin hamuruna şekil verebilecek özelliktedir. Makine üzerinde, dört adet baskı ve şekil merdanesi mevcuttur. Merdanelere plastik sıyırma üniteleri eklenmiştir. Baskı tablası ayarlanabilmektedir. Aynı zamanda temizliği için olduğu yerde geriye doğru kolaylıkla açılabilir.

The MOLDURA long moulder is a universal and robust machine, designed for longitudinal moulding of dough. It is manufactured in accordance with the valid CE standards. All the machine parts which come into contact with dough are made of materials permitted for food industry. The roundly shaped dough pieces enter into the centring hopper. Dough is rolled up into the desired thickness between two pairs of rollers.

MOLDURA



Özel malzemeden yapılan merdaneler hamur yapışmasını engeller.  
Sağlam yapı ile uzun soluklu dayanıklılığı minimum teknik bakım ile sağlar.  
Merkezleme kanatları, makaralar, sehpa gibi parçaların hassas ve basit ayarı mevcut.  
Frenli tekerlekler makinenin kolay manevra yapmasını sağlar.  
Kolay temizlik ve bakım.  
Tüm mobil kapaklar elektrik güvenlik anahtarlarıyla donatılmıştır.  
Farklı basınç levhaları mevcuttur.

Special material of rollers which prevent sticking.  
Robustness assures durability with minimal maintenance.  
Quick, precise and simple setting of centring flaps, rollers, table and guides.  
Wheels with brakes enable simple manoeuvring of the machine.  
Simple cleaning.  
All mobile covers are equipped with the electrical safety switches.  
Different pressure boards are available





Maksimum şekil verme uzunluğu 420 mm'dir. Hamur işleme kapasitesi saatte 2.800 adettir. Mordane ve baskı tablası ayar kolları, mevcut alanının ters yönünde de monte edilebilir.

Under the chain drag made of stainless steel the dough foil is rolled up into a loaf. The final shape of a loaf is made on its way between the conveyor belt and the moulding board. The height of the moulding board can be precisely and accurately, adjusted by the two handles. The side guides are optional and adjustable.

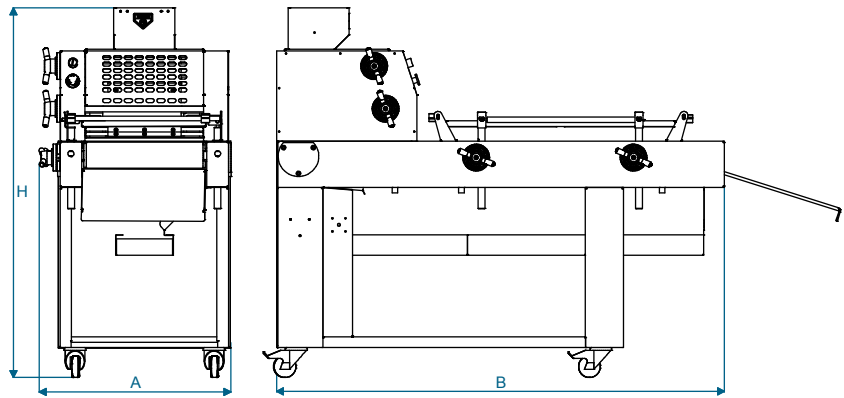


**Opsiyonlar:**

- ⊗ Tek veya çift baskı tablası
- ⊗ Bant üzeri uzunluk kılavuzu
- ⊗ Unlama sistemi
- ⊗ Baskı tablası üzerinde üçgen şekillendirici

**Options:**

- ⊗ Single or double moulding board
- ⊗ Dough centering piece
- ⊗ Flouring system
- ⊗ Triangle moulding board



<b>TEKNİK ÖZELLİKLER</b> TECHNICAL SPECIFICATIONS	<b>Birim</b> Unit	<b>PLM</b>
Genişlik / Width	A mm	690
Uzunluk / Length	B mm	2100
Yükseklik / Height	H mm	2500
Mak.Hamur Uzunluğu / Max. Dough Length	mm	420
Min. Kapasite / Min. Capacity	ad/s - pcs/h	1200
Mak. Kapasite / Max. Capacity	ad/s - pcs/h	2400
Gerilim / Voltage, (V)		220/380 VAC 50 Hz
Elektrik Gücü / Electrical Power	kW	0,55
Ağırlığı / Weight	kg	235





# SABİT KAZANLI OTOMATİK SİRİRAL MİKSER

## AUTOMATIC SPIRAL MIXER with FIXED BOWL

Spiral hamur yoğurma makinaları, yoğurma zamanını klasik hamur kazanlarına nazaran daha da kısalttığı için, fırın ve pastaneler tarafından yoğun olarak tercih edilmektedir. Aynı zamanda daha homojen bir hamur karışımı elde edilir. Böylece ekmeğin hacmi daha büyük olur. Makine manuel veya otomatik olarak çalıştırılabilir ve iki adet zaman ayarı mevcuttur.

The fixed bowl Panemor TESO Spiral Mixer has been designed to gently mix a wide variety of doughs and is available in four different size formats.

Manufactured in hygienic stainless steel the spiral arm and bowl have two rotation speeds and each feature independent motors.

Each mixer is fitted with a safety guard to conform to the strictest safety requirements.

TESO



Kazan, spiral kol ve kesme bıçağı paslanmaz çelikten imal edilmiştir. Kazan, ters istikamette döndürülebilir. Kayış kasnak tahrik sistemine sahip olduğundan sessiz çalışır.

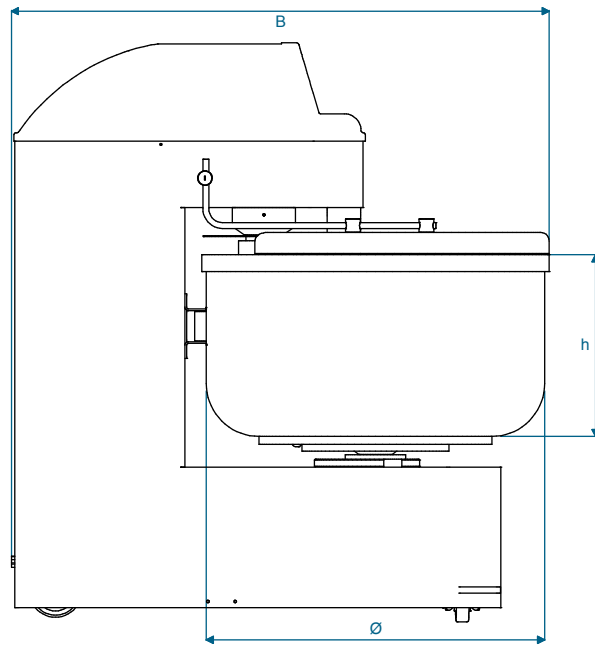
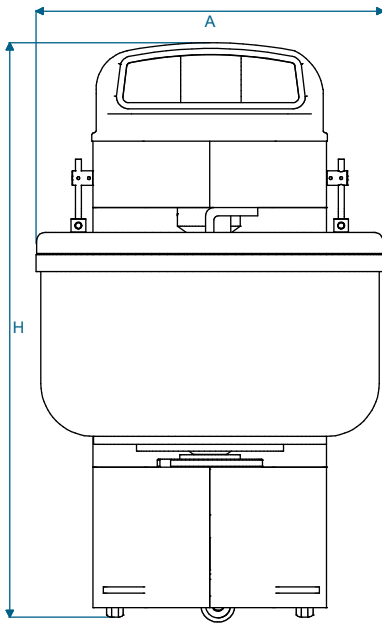
The customer has the choice of 4 models with a capacity ranging from 80 kg to 250 kg, bowl, dividing blade and spiral arm engineered in hygienic stainless steel for quick cleaning. Independent motors for both the spiral arm and bowl. Simple to use manual control

Su girişi için kazan üzerinde musluk bulunmaktadır. İsteğe bağlı olarak hamurun sıcaklığını ölçen bir sensör ünitesi miksera takılabilir.

panel with automatic or manual working cycles (two speeds - two timers), ABS thermo foamed head cover, locking safety castors for effortless positioning and genuine stability, optional a heat sensor can be added.







<b>TEKNİK ÖZELLİKLER</b> TECHNICAL SPECIFICATIONS	<b>Birim</b> Unit	<b>PSPM 80</b>	<b>PSPM 130</b>	<b>PSPM 160</b>	<b>PSPM 250</b>
Hamur Kapasitesi / Dough Capacity	kg	80	130	160	250
Un Kapasitesi / Flour Capacity	kg	50	80	100	150
Kazan Ölçüsü / Bowl Dimensions	Ø x h mm	700x410	800x430	900x470	1000x520
Genişlik / Width	A mm	725	825	925	1025
Uzunluk / Length	B mm	1210	1300	1470	1570
Yükseklik / Height	H mm	1360	1360	1530	1570
Kazan Dönüş Hızı / Bowl Rotation Speed	rpm/ dk-min	12	12	12	12
Spiral Dönüş Hızı / Spiral Rotation Speed	rpm/ dk-min	105-210	105-210	105-210	105-210
Gerilim / Voltage, (V)		380 VAC 50 Hz			
Elektrik Gücü / Electrical Power	kW	3,5-5,5	3,5-5,5	5,5-7,5	7,5-11
Ağırlığı / Weight	kg	500	530	840	880



# MOBİL MİKSER

## REMOVABLE BOWL SPIRAL MIXER

Hareketli kazanlı spiral mikser, endüstriyel tesisler için tasarlanmış ve ağır hizmet şartlarına göre dizayn edilmiştir. İki zamanlı yoğurma sistemi, güçlendirilmiş çift hızlı motorları, hareketli kazana aktarılan yüksek oranlı güç sayesinde, mükemmel yoğurma ve pratik kullanım bir araya getirilmiştir. Ayrıca güçlendirilmiş şasesi ile de uzun yıllar müşterilerimizin sorunsuzca ve güvenle kullanımı garanti edilmiştir.

Panemor's new removable bowl industrial mixer the TESOMOB has been enhanced to include new features designed to make the mixing process as simple and efficient as possible. The stainless-steel bowl is simple and easy to remove thanks to the ergonomically positioned handle and bowl guide rollers. It also features a stainless-steel bowl lid to reduce flour dust emissions.

TESOMOB



Yoğurma işlemi sonunda, mikser kafası otomatik olarak kalkar ve kazanın kullanıcı tarafından kolayca çıkarılmasına olanak sağlar.

A perfectly shaped stainless steel spiral arm gently rotates along the side of the bowl to create perfectly soft dough. The customer has the choice of 2 models 160kg and 250kg. Bowl, dividing blade and spiral

Boşaltılan kazan, bir kilit sistemi sayesinde, mikser gövdesine tekrar sabitlenir. Bu şekilde her zaman aynı kalitede yoğurma işlemi garanti edilmiş olur.

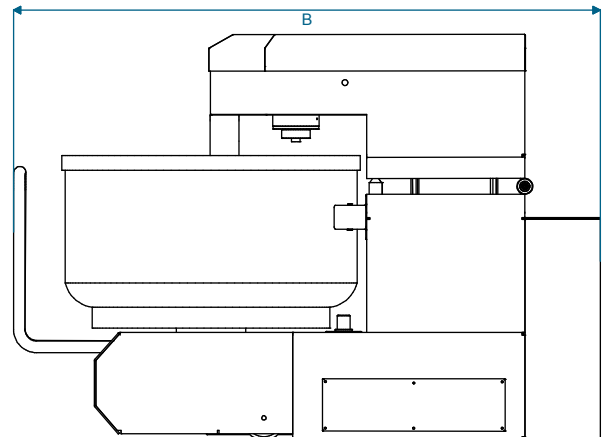
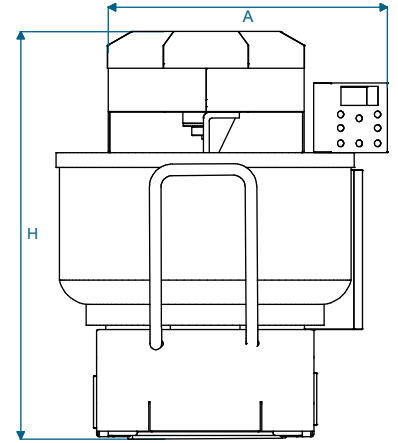
arm engineered in hygienic stainless steel for quick and easy cleaning. Interchangeable trolley with ergonomically positioned handle.





Hareketli kazanlı mikserin diğer özellikleri ise; paslanmaz kazan, bıçak ve spiral kanca seti, otomatik ve manuel olarak kullanma seçenekleri, sessiz mekanik ve güç aktarım sistemi, CE normlarında güvenlik sistemleridir. İlave kazan ve kaldırma devirme sistemi de mikser ile birlikte mevcuttur.

Features an innovative user-friendly controller with independent motors for both the bowl and spiral arm. Stainless steel safety grid to conform to the strictest safety requirement. Dual digital time for exact mixing.



<b>TEKNİK ÖZELLİKLER</b> TECHNICAL SPECIFICATIONS	<b>Birim</b> Unit	<b>PSPM 160 M</b>	<b>PSPM 250 M</b>
Hamur Kapasitesi / Dough Capacity	kg	100	150
Un Kapasitesi / Flour Capacity	kg	160	250
Kazan Ölçüsü / Bowl Dimensions	Ø x h mm	900x470	1000x520
Genişlik / Width	A mm	925	1025
Uzunluk / Length	B mm	1470	1570
Yükseklik / Height	H mm	1530	1570
Kazan Dönüş Hızı / Bowl Rotation Speed	rpm/ dk-min	12	12
Spiral Dönüş Hızı / Spiral Rotation Speed	rpm/ dk-min	110-220	110-220
Gerilim / Voltage, (V)		380 VAC 50 Hz	
Elektrik Gücü / Electrical Power	kW	7,5-11	17-21
Ağırlığı / Weight	kg	950	1100

# KALDIRMA DEVİRME MAKİNASI

## LIFTING and TILTING MACHINE

Redüktörlü kazan kaldırma devirme sistemi SECTOR; minimum güçle, maksimum kaldırma kuvveti sağlamakta ve hidrolik sistemlerin dezavantajlarını ortadan kaldırmaktadır. Ayrıca farklı hamur kesme makineleri için uygun boşaltma yüksekliğinin de ayarlayabilmesi mümkündür. Böylelikle ürünümüz tüm mevcut işletmelere de kolaylıkla adapte edilebilir.

The bowl lifter and unloader, available in two models, allows to bring practical and technical solutions for any problem of lifting, both for small and large quantities of dough. The dough can be unloaded on working tables or on volumetric dividers, single or combined to automatic lines. The thick steel structure grants great stability and resistance, while the mechanical lifting device, quick and noiseless, assures an extraordinary security of handling in short time. The heights of models SECTOR, with unloading on the 2 sides, can be varied. The lifters can be combined to various types of bowl.



#### Opsiyonlar:

⊗ Hamur boşaltma yükseklik değeri seçilebilir.

#### Options:

⊗ Dough tilting height options.

TEKNİK ÖZELLİKLER TECHNICAL SPECIFICATIONS	Birim Unit	PSPM 250 LT
Kaldırma Kapasitesi / Lifting Capacity	kg	600
Genişlik / Width	mm	1300
Uzunluk / Length	mm	1780
Yükseklik / Height	mm	3200-3500
Kaldırma Devirme Süresi / Time of Lifting and Tilting of the Bowl	san.-sec.	74±2
İndirme Süresi / Lowering time of the bowl	san.-sec.	72±2
Gerilim / Voltage, (V)		380 VAC 50 Hz
Elektrik Gücü / Electrical Power	kW	1,1
Ağırlığı / Weight	kg	940





# HAMUR AKTARMA ÜNİTESİ

## DOUGH TRANSFER PLATFORM

Yüksek kapasiteye sahip işletmeler için dizayn edilmiş olan hamur aktarma makinası sayesinde, mikser kazanında yoğurulan hamur, hızlı bir şekilde büyük bir huni içerisine boşaltılmakta ve kesme makinesinin hunisi içindeki hamur azaldığı zamanda, otomatik olarak alt tablasını açarak, huni içerisine hamur göndermektedir. Kesme makinesinin hunisi hamur ile dolunca da alt tablasını kapatarak, hamur akışını kesmektedir. Yani bu makine, bir nevi hamur depolama işlemi yapmakta ve hamur kesme makinesinin hunisinde hamur azaldığı zaman tekrar dolmasını sağlamaktadır.

Böylelikle hamur, kazan içerisinde bekletilmek zorunda kalmaz ve sonraki yoğurma işlemi için kullanıma alınır.

Hareketli bunker sistemi ile üretilerek yan yana duran birden fazla hamur kesme makinesine de hamur boşaltma işlemi gerçekleştirilebilir. Bu özellik opsiyoneldir.

The Loading Platform is designed for industrial production lines to transfer dough from the mixer into the Hopper of a divider. Our Transfer platform ensures that dough is always readily available when the divider needs feeding. After discharging the dough, the removable bowl can be prepared for the next kneading process. Upon request the Dough Transfer Platform can be produced to provide dough to more than one divider.

# ARIA



#### Opsiyonlar:

- ⊕ Hamur kesme makinesine göre yükseklik değeri seçilebilir.
- ⊕ Hava kompresörü
- ⊕ Birden fazla hamur kesme makinesine hamur boşaltma özelliği

#### Options:

- ⊕ The height value can be selected according to the dough cutting machine.
- ⊕ Air compressor
- ⊕ Multiple dough cutting machine hob dough discharging feature

TEKNİK ÖZELLİKLER TECHNICAL SPECIFICATIONS	Birim Unit	P - DT
Hamur Aktarma Yüksekliği / Dough Transfer Height	mm	1854
Genişlik / Width	mm	1340
Uzunluk / Length	mm	1100
Yükseklik / Height	mm	2550
Mak. Kapasite / Max. Capacity	kg	327
Gerilim / Voltage, (V)		380 VAC 50 Hz
Elektrik Gücü / Electrical Power	kW	0,1
Ağırlığı / Weight	kg	250

# **YARDIMCI EKİPMANLAR**

## **AUXILIARY EQUIPMENTS**

**PLANET MİKSER** PLANETARY MIXER **ORBIS**

**UN ELEME MAKİNASI** FLOUR SIEVING MACHINE **FARINA**

**EKMEK DİLİMLEME MAKİNASI** BREAD SLICING MACHINE **FETTA**

**SU SOĞUTMA ÜNİTESİ** WATER COOLER **ARCTIC**

**SU DOZAJLAMA ÜNİTESİ** WATER METER **MENSIO**

**MAYALANDIRMA KABİNİ** FERMENTATION CABINET **VAPOR M**

**KLİMA ÜNİTESİ** CLIMATOR UNIT **VAPOR C**

**TAVA ve TAVA ARABALARI** TRAYS and TRAY TROLLEYS

**PANEMOR**

# PLANET MİKSER

## PLANETARY MIXER

Karıştırma, çırpma ve yoğurma işlemlerinin tamamını yapabilen ORBİS; Fırınlara, pastanelere, oteller ve büyük mutfaklar için özel dizayn edilmiş ideal bir makinedir.

Kullanımı basit ve emniyetlidir. Karıştırma ve çırpma makineleri muhtelif kütlelerin imalatı için olağanüstü yüksek kalite talepleri olan ve son derece ekonomik çalışmak isteyen kullanıcılar için geliştirilmiştir. Bu makineler uluslararası alanda da isim edinmişlerdir.

The ORBIS is delivered with 20, 40 and 60 litre bowls as desired. The planetary movement of the tools is by rotation around its own axis and revolution around a point; this makes it possible to work the ingredients in the bowl in such a way as to obtain a homogeneous mixture. Three utensils are provided with each planetary mixer: a whisk with wires of various gauges which makes it possible to beat eggs, whip cream and whisk various semi-fluid creams, a hook (a spiral in some models) for leavened dough such as cake (and well-hydrated bread/pizza) and a blade for short pastry, cakes and biscuits.



ORBIS



TEKNİK ÖZELLİKLER TECHNICAL SPECIFICATIONS	Birim Unit	PLM 40	PLM 60	PLM 100	PLM 120
Kazan Hacmi / Bowl Volume	lt	40	60	100	120
Kafa Dönüş Hızı / Rotation of Head Speed	rpm/ dk-min	55-110-120 / 0-220	55-110-120 / 0-220	0-200	0-200
Fırça Dönüş Hızı / Rotation of Whisk Speed	rpm/ dk-min	140-280-560 / 100-520	140-280-560 / 100-520	100-520	100-520
Genişlik / Width	mm	63	63	118	118
Uzunluk / Length	mm	91	91	100	100
Yükseklik / Height	mm	137	137	197	205
Gerilim / Voltage, (V)		380 VAC 50 Hz			
Elektrik Gücü / Electrical Power	kW	2,2	2,2	4	4
Ağırlığı / Weight	kg	220	230	520	520





# UN ELEME MAKİNASI

## FLOUR SIEVING MACHINE

Kompakt yapıda tasarlanmış tamamen paslanmaz çelikten imal edilmiş bu makine unu havalandırır ve elenmesini sağlar. Elenecek un hazneye boşaltılır ve dikey çalışan helezon vasıtasıyla eleme odasına taşınır. Dönen iki fırça yardımıyla un elekten geçirilir ve çıkış ağzından kazana boşaltılır. Gövdeye yerleştirilmiş tekerlekler sayesinde kolayca hareket edebilmektedir. Kolay değiştirilebilen fırçalara sahip olup, 3 metre yüksekliğe kadar taşıma imkânı sağlar. Kapasite 2000 kg/saat olup emniyet ızgarası mevcuttur. Makine ağırlığı 93 kg'dır. Opsiyonel olarak ambarlı modelimiz mevcuttur.

The Flour Sifter is one of the most underutilized pieces of equipment in the baking industry. The FARİNA removes clumps in your flour for smooth and consistent texture. The sifting action aerates the flour ensuring quality dough and/or batter. The Panemor flour sifter is a mobile unit allowing it to be easily moved within your bakery. The in-feed hopper is conveniently located at ground level for safe and effortless loading of product. Flour passes through the specially designed sifting screens and out into your mixing bowl, ready for your next batch.



FARİNA



TEKNİK ÖZELLİKLER TECHNICAL SPECIFICATIONS	Birim Unit	P-1CR	FS-2CR
Hazne Kapasitesi / Capacity Hopper	kg	50	100
Kapasite / Capacity	kg/s - kg/h	2000	2000
Elek Ölçüsü / Size of Mesh	mm	1,2 x 1,2	1,2 x 1,2
Elek Çapı / Diameter of the Wire Mesh	mm	0,32	0,32
Gerilim / Voltage, (V)		220/380 VAC 50 Hz	
Elektrik Gücü / Electrical Power	mm	0,75	0,75
Genişlik / Width	mm	700	750
Uzunluk / Length	mm	1315	1317
Yükseklik / Height	mm	1700	x1710
Ağırlığı / Weight	kg	118	120

# EKMEK DİLİMLEME MAKİNASI

## BREAD SLICING MACHINE

Her ebatta ekmeęi eřit kalınlıkta dilimler. (10-13-16 mm kalınlıklarda isteęe gre retilmektedir).  
alıřma yerleri paslanmaz saętan imal edilmiřtir.  
Kesme iřlemi sonunda otomatik olarak durur.  
Tekerlekleri sayesinde kolay tařınabilir.  
Bıçaklar paslanmaz ve uzun mrl elik malzemeden imal edilmiřtir.  
Makine Gvdesi, elektrostatik boya ile boyanmıřtır. Kullanımı ve temizlięi kolaydır.

Provides quick and symmetric bread slicing for the companies which are bread consumption and production.  
Easy to use and slices the bread without flattening and breaking into pieces through the arrangement lever.  
Automatically stops at the end of the slicing. Surfaces in contact with the bread, during the slicing are made of stainless steel and are sanitary. It is easy to carry and has an elegant image. It is produced with standard electrostatic kiln dyed and stainless steel body.

FETTA



TEKNİK ZELLİKLER TECHNICAL SPECIFICATIONS	Birim Unit	PDM 01	PDM 02	PDM 03	PDM 04
Kapasite / Capacity	ad/s - pcs/h	360	360	900	1350
Maksimum Geniřlik, Dilimleme Derinlięi Maximum Width, Slicing Depth	mm	340x480	330x480	330x400	330x450
Maksimum Dilimleme Ykseklięi Maximum Slicing Height	mm	50-160	50-180	50-140	60-200
Dilim Kalınlıęı / Slice Thicknes	mm	8, 9, 10, 11, 12, 13, 14, 15, 16, 18, 20			
Konveyr Hızı / The Speed of Conveyor	m/dk - m/min	-		0,2-2	0,2-2,5
Kontrol / Control	-	Manual	Manual	Semi Auto	Automatic
Geniřlik / Width	mm	650	650	610	1300
Uzunluk / Lenght	mm	820	900	2670	2120
Ykseklik / Height	mm	1200	1240	1180	1100
Gerilim / Voltage	(V)	220/380 VAC 50 Hz	220/380 VAC 50 Hz	380 VAC 50 Hz	380 VAC 50 Hz
Elektrik Gc / Electrical Power	kW	0,55	0,55	0,55	0,37-0,55
Aęırlıęı / Weight	kg	160	150	290	350



# SU SOĞUTMA ÜNİTESİ

## WATER COOLER ARCTIC

Su soğutma makinesi ile çok küçük hacimli bir alanda, yüksek miktarda soğuk su elde etmek mümkündür. Makine ayarlanan ısı seviyesine geldiği zaman ısı dengesini korur ve bu seviyede kalır. Silindirik şekilde tasarlanmış yeni su soğutma makinesi, soğutma işlemini kazan dışından gerçekleştirir. İç kazan ve dış kaplama paslanmaz çelik malzemeden imal edilmiştir.

Our machines, which are the first in Turkey with its patented design and working system, are designed in accordance with the storage conditions of the liquid material thanks to their cylindrical structure and they are produced so that they can be used in narrow spaces.

## SU DOZAJLAMA ÜNİTESİ

### WATER METER

MENSIO cihazı istenilen miktar ve istenilen derecede su alma işlemini gerçekleştirmek için tasarlanmış bir üründür. Sisteme sıcaklıkları farklı iki su girişi yapılarak çalıştırılır. Sıcak ve soğuk giriş olarak tanımlanan bu girişleri kullanarak istenilen derece ve miktardaki suyu biriktirdiği kazanda ayarlar. Karışım kazanına alınan su, istenilen derece ve miktardaki sudur.

The MENSIO is designed to give the desired amount of water at the desired temperature. The system is operated by two water inputs with different temperatures. These entrances, which are defined as hot and cold entrances are used to obtain the desired water at the required temperature and amount, after which it mixes this inside the device and this stored water is the temperature entered by the user.

## ARCTIC

Suyu 1,5 °C kadar soğutabilen makine soğutma esnasında üretilen buzu çözerek, soğutma işlemine yardımcı olur. Emniyet otomatığı sayesinde fan motoru arızası, gaz kaçağı ve kondenser kirliliği durumlarında enerji kesilir ve motor koruma altına alınır. İlk kurulum ve çalıştırma öncesi 12 saat dolu halde çalıştırılmalıdır. Üretim kapasitesine göre 300-600 ya da 900 lt kazanlardan biri seçilmelidir. Soğuk su üretim kapasitesi için örnek vermek gerekirse +4 °C de alınan 100 lt su 15-16 dakika içinde yenilenir. Saatlik kapasite 100 lt, minimum su sıcaklığı +2 °C kadar indirilebilir.

The refrigerator is specially designed to meet hygiene requirements so as not to come into contact with water. Our machines manufactured in CE norms are specially designed for Bread Plants, but they are designed to be used easily in drinking water and food industry. Made entirely of stainless steel. Cooling operation is controlled by digital thermostat and electronic control panel. It keeps the set temperature constant and allows the water to hygienically cool down to 2 °C. Thanks to the technology used, energy saving is up to 70%.

TEKNİK ÖZELLİKLER TECHNICAL SPECIFICATIONS	Birim Unit	PSS 300	PSS 600	PSS 900
Tank Kapasitesi / Tank Capacity	lt	300	600	900
Soğutma Kapasitesi / Cooling Capacity	lt/s - lt/h	80	80 - 100	150
Kompresör Tipi / Compressor Type	-	Hermetic	Hermetic	Hermetic
Ebatlar / Dimensions	H mm	1780	2050	2070
	Ø mm	800	960	1120
Su Bağlantıları / Water Connections	in inch	1/2"	1/2"	1/2"
	out	3/4"	3/4"	3/4"
	drainage	3/4"	3/4"	3/4"
	overflow	1/2"	1/2"	1/2"
Gerilim / Voltage	V / Hz	220V 50-60Hz	220V 50-60Hz	380V 50-60Hz
Elektrik Gücü / Electrical Power	kW	1,33	1,33	1,50
Ağırlığı / Weight	kg	137	197	267

MENSIO



ARCTIC



# MAYALANDIRMA KABİNİ

## FERMENTATION CABINET

Ekmek üretimi için hazırlanan hamurlar mayalandırma kabinine konularak hamurun gelişmesi sağlanır. Bu işlem, dış ortamdan yalıtılmış içerisi gerekli nem ve ısı şartlarına uygun bir yerde yapılır. Mayalandırma kabinleri paslanmayan ve çürüme özelliği olmayan özel malzemelerden imal edilmektedir. Bu sayede uzun ömür ve kolay temizleme imkânı sunulmuştur. Kapıda bulunan pencerelerle hamurun gelişmesi izlenebilmektedir.

Panemor's Fermentation Room, is used to ferment dough after mixing and before baking the products, it gives more shine, denseness and softness to the finished products. A high capacity proving room has been specially developed to guarantee an even flow of steam throughout the chamber. Our steam generator has been constructed to supply saturated steam to the baking chamber. At the same time, the circulating air picks up the residual moisture on its way through the room.

VAPOR M



Ekmek üretimi için hazırlanan hamurlar, mayalandırma kabinine konularak gelişmesi sağlanır. Bu işlem, dış ortamdan yalıtılmış, içerisine

Once the moisture is deposited on the bakery goods it will remain the entire steam exposure period and

gerekli ısı ve nem şartlarına haiz bir ortamda gerçekleşir.

will not be picked up by dry hot air. It results shiny and soft product.





Mayalandırma kabini paslanmaz ve çürümeye karşı mukavemetli özel malzemedен imal edilmiştir.

This is an essential prerequisite to guaranteed quality baked products with optimum bread and a smooth glossy crust.

## KLİMA ÜNİTESİ CLIMATOR UNIT

Klima ünitesi, hamur gelişimi için gerekli olan ısı ve nemi oluşturmak için, maya odası içerisinde kullanılan cihazdır.

Cihaz üzerinde bulunan sensor sistemi sayesinde, kabin içindeki ısı ve nem sürekli olarak kontrol edilir ve otomatik olarak ayarlanır.

Kolay ve güvenli kullanım için, kumanda paneli klima ünitesinin haricinde, maya odasının dış paneline monte edilecek şekilde tasarlanmıştır. Nem aralığı %60-95, ısıtma aralığı 20-50°C dir. Etkili alan kapasitesi 10 m<sup>3</sup>'tür.

The ideal Solution for the existing Prover PANEMOR's climator unit, comes as a plug-in unit, which with advantage can be built into any existing proving chamber. The unit ensures the correct climate and the correct air circulation with an automatic supply of steam and heat attuned to the values that have been set manually. The humidity range is 60-95%, the heating range is 20-50°C. Effective area capacity is 10 m<sup>3</sup>.

### Optimum Bread Product Quality

The steam system produces the steam electronically. The insulated steam generator with adjustable steam capacity ensures a precise dosage of steam without any after-steam, thereby ensuring uniform proving and optimum bread product quality.

### Plug-in Unit

A plug-in unit, which only requires supply of water and electricity to be operational, i.e. a unit with minimum installation time and no construction works.

VAPOR C



## Mayalandırma Kabini / Fermentation Cabinet

TEKNİK ÖZELLİKLER TECHNICAL SPECIFICATIONS	FC 2000 RCA	FC 4000 RCA	FC 6000 RCA	FC 8000 RCA
Genişlik / Width (mm)	1020	1990	1990	4445
Uzunluk / Length (mm)	2500	2500	3590	2270
Yükseklik / Height (mm)	2150	2150	2150	2150
Kapasite / Capacity (adt-psc)				
530x650	3	9	12	18
550x700	3	9	12	18
550x900	2	6	8	12
600x800	2	4	6	8
600x900	2	4	6	8
780x1000	2	4	6	8
800x1000	2	4	6	8
800x1200	1	2	4	6



# TAVA ve PASA ARABALARI

## TRAYS and PALLET TROLLEYS

Profesyonel çalışanlarımızın desteği ile müşterilerimize paslanmaz arabalar üretilmektedir. Üretimi en son teknoloji ve en iyi kalite bileşenleriyle bir araya getirdik. Kullanımı kolay ve sağlam yapıya sahiptir. Ürünlerimiz, uzun servis ömrü ve doğru boyutları ile dikkat çekmektedir. Bu ürün, uzmanlarımızın nizamnamesi uyarınca öngörülen endüstri standartlarına uygun olarak üretilmektedir. Her türlü yüzeye sorunsuz hareket edebilmesine olanak tanıyan en iyi sınıf tekerlerle donatılmıştır.

With support of our industrious professionals we are providing Tray Rack Trolley to our clients. We have implemented latest technology and best grade components in production phase. It is easy to operate and has sturdy construction. Tray Rack Trolley is notable for its long service life along with accurate dimensions. This product is manufactured in compliance with the prescribed industry standards under the vigil of our experts. It is equipped with best grade wheels which allow its movement on any type of surface smoothly.



### Pasa / Deck Oven Loader

Katlı, borulu ve diğer ekspres fırınlara hamurların yüklenmesini sağlayan ünitelerdir. Çift yönlü olarak çalışabilen bu sistem, her hamur salma işleminde paletin bezinin yönünü kendiliğinden değiştirdiği için bezin daha kuru olmasını

sağlar. Böylece hamurların beze yapışması engellenmiş olur. Yeni dizayn edilen stop tamponları ile paletin fırın kapaklarına zarar vermesi önlenmiştir. Rahat çalışır ve kullanımı kolaydır. Uzun ömürlüdür.



These are units that provide loading up of dough on to multi-rack ovens and on to tube type of ovens and on to other express ovens. This system, which can operate in both directions, provides the cloth to

be more dry since it changes the direction of the cloth of the pallet by itself at each dough feeding operation. In this way, sticking of dough on to the cloth will be prevented.



# MUHTELİF TAVALAR TRAYS



ÖLÇÜLER DIMENSIONS (mm)	60 gr Hamburger			80 gr Hamburger			100 gr Hamburger		
	Çap Diameter Ø (mm)	Göz Adedi Ham. psc.	Kalınlığı Tickness Ø (mm)	Çap Diameter Ø (mm)	Göz Adedi Ham. psc.	Kalınlığı Tickness Ø (mm)	Çap Diameter Ø (mm)	Göz Adedi Ham. psc.	Kalınlığı Tickness Ø (mm)
400x600	105	15	1,5	115	12	1,5	125	8	1,5
530x650	105	20	1,5	115	12	1,5	125	12	1,5
590x800	105	30	1,5	115	24	1,5	125	20	1,5
600x900	105	35	1,5	115	24	1,5	125	24	1,5
750x1040	105	38	2	115	35	2	125	35	2
800x1000	105	38	2	115	35	2	125	35	2

## Hamburger Tava / Hamburger Tray:

Pres baskı Hamburger Tavalaramızın üretiminde kullanmış olduğumuz 1. sınıf Alüminyum sertifikalı olup homojen alaşım ve kondisyon değerlerine sahiptir. Bu sayede tavalaramızın her noktasında yer alan ürünler aynı ısı değerini alarak eşit düzeyde pişmektedir. İsteğe göre teflon kaplama işlemi yapılabilir.

We have used in the production of this tray 1st class certified homogeneous aluminium with high condition values. In this way, the products on each point of the tray, takes the same temperature and cooked equally. Used trays can be Teflon coated.



ÖLÇÜLER DIMENSIONS (mm)	60 gr Sandwich			80 gr Sandwich			100 gr Sandwich		
	Göz Ölçüsü Dimensions of Sandwich (mm)	Göz Adedi Sandw. psc.	Kalınlığı Tickness Ø (mm)	Göz Ölçüsü Dimensions of Sandwich (mm)	Göz Adedi Sandw. psc.	Kalınlığı Tickness Ø (mm)	Göz Ölçüsü Dimensions of Sandwich (mm)	Göz Adedi Sandw. psc.	Kalınlığı Tickness Ø (mm)
400x600	65x185	10	1,5	65x205	8	1,5	80x215	8	1,5
530x650	65x185	18	1,5	65x205	14	1,5	80x215	10	1,5
590x800	65x185	21	1,5	65x205	18	1,5	80x215	18	1,5
600x900	65x185	28	1,5	65x205	24	1,5	80x215	18	1,5
750x1040	65x185	36	2	65x205	32	2	80x215	30	2
800x1000	65x185	36	2	65x205	36	2	80x215	30	2

## Sandviç Tava / Sandwich Tray:

Pres baskı Sandviç Tavalaramızın üretiminde kullanmış olduğumuz 1. sınıf Alüminyum sertifikalı olup homojen alaşım ve kondisyon değerlerine sahiptir. Bu sayede tavalaramızın her noktasında yer alan ürünler aynı ısı değerini alarak eşit düzeyde pişmektedir. İsteğe göre teflon kaplama işlemi yapılabilir.

We have used in the production of this tray 1st class certified homogeneous aluminium with high condition values. In this way, the products on each point of the tray, takes the same temperature and cooked equally. Used trays can be Teflon coated.



ÖLÇÜLER DIMENSIONS (mm)	Açıklama Description	Kalınlığı Tickness (mm)
400x600	Delikli Tava / Perforated	1,5
	Düz Tava / Inperforate	1,5
530x650	Delikli Tava / Perforated	1,5
	Düz Tava / Inperforate	1,5
590x800	Delikli Tava / Perforated	1,5
	Düz Tava / Inperforate	1,5
600x900	Delikli Tava / Perforated	1,5
	Düz Tava / Inperforate	1,5
750x1040	Delikli Tava / Perforated	2
	Düz Tava / Inperforate	2
800x1000	Delikli Tava / Perforated	2
	Düz Tava / Inperforate	2

## Delikli ve Düz Tavalalar / Perforated and Inperforate Trays:

Düz tavalaramızın üretiminde kullanmış olduğumuz 1. sınıf Alüminyum sertifikalı olup homojen alaşım ve kondisyon değerlerine sahiptir. Bu sayede tavalaramızın her noktasında yer alan ürünler aynı ısı değerini alarak eşit düzeyde pişmektedir. İsteğe göre teflon kaplama işlemi yapılabilir.

We have used in the production of this tray 1st class certified homogeneous aluminum with high condition values. In this way, the products on each point of the tray, takes the same temperature and cooked equally. Used trays can be Teflon coated.



# Anahtar Teslim Proje-1

## Turn Key Project-1



### **Bakery line consist of the following equipment:**

6 Deck Steam Tube Oven with Automatic Loading and Unloading Robot, Automated Dough Processing Line and Tray Loading System, Double Piston Volumetric Divider, Industrial Conical Rounder, Industrial Intermediate Proofer, Industrial Long Moulder, Spiral Mixer with Removable Bowl + Extra Bowl, Lifting and Tilting Device, Water Chiller, Water Dosing Device, Flour Dosing Device, Product Transfer Conveyors





# Anahtar Teslim Proje-2

## Turn Key Project-2



**TEKNİK SERVİS**  
TECHNICAL SERVICE

**0850 302 20 16**



Panemor katalogda yer alan ürünlerin teknik özelliklerini önceden haber vermeksizin deęiřtirme hakkına sahiptir.

Panemor reserves the right to make changes in model of products in the catalogue and their technical features anytime without notice.

**PANEMOR**  
BAKERY MACHINERY

[www.panemor.com](http://www.panemor.com)

# PANEMOR

BAKERY MACHINERY

Fevzi akmak Mh. Kobisan 2 San. Sit.  
10762 Sk. 7/1 Karatay-KONYA / TURKEY  
Tel/Fax: +90 332 271 31 99  
info@panemor.com.tr  
www.panemor.com.tr